

1.3 MPx 1/3" CMOS, VF 2.7-9mm, F1.6, Progressívne sken., Pravá D/N s ICR, WDR, anti vandal, PoE + / 24Vstr., SDHC, PSIA ONVIF

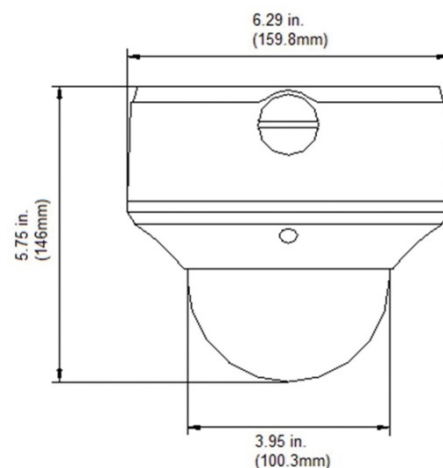
TVD-M1245E-2M-P

Špecifikácia

Kamera	
Veľkosť senzora	1/3"
Skenovací systém	Progressívne skenovanie
Typ senzora	CMOS
IP kompresia/ štandard	H.264/MPEG4/MJPEG
Dostupné rozlíšenia:	(hlavné)XVGA/720P/VGA (sub) QVGA/CIF
Maximálne rozlíšenie (@obr/s)	1280 x 960 (25 obr/s)
Maximálne real time rozlíšenie	1280 x 960
HD720P	Áno
Kompozitný výstup (BNC)	Áno
Synchronizácia	interná
Elektronická uzávierka	Auto 1/25 – 1/100 000 sek
Pomer signál/šum	68.3 dB
Video signál	1.0 V š-š @ 75 Ohm, kompozitný
Objektív	Varifokálny 2.7-9 mm / F1.6
Poplachový vstup	Nie
Poplachový výstup	Nie
Detekcia pohybu	Áno
Privátne zóny	Áno
Svetelný výkon	
Široký dynamický rozsah (WDR)	Áno
WDR v dB	120 dB
Digitálna redukcia šumu	3D
Deň/Noc	Pravá deň/noc kamera
Odklápací IR filter	Áno
Citlivosť - farba	0.01 lux @ F1.2 (AGC ZAP)
Citlivosť – Č/B	0.01 lux @ F1.2 (AGC ZAP)
Citlivosť IR zapnuté	0 lux pri IR zap.
IR dosvit	20 až 30 m
IR vlnová dĺžka	850 nm
IR / ČB spustenie	3 lux / 3 lux
Elektrické	
Napájanie	12 V jsm.
Spotreba	12 W max, PoE (802.3af)
Sieť	
Sieťové protokoly	TCP/IP, http, DHCP, DNS, DDNS, RTP, RTSP, PPPoE, SMTP, NTP
ONVIF/PSIA/CGI	Áno/Áno/Áno
Rôzne	
Hmotnosť	1700 g
Rozmery	98 x 88.58 x 328.8 mm
Pracovná teplota	-10° až 60°C



- Kompaktná Dome IR kamera
- Real time rozlíšenie HD720P
- Dizajnovaná na štandardoch ONVIF a PSIA
- H.264 s duál streamom
- 1/3 "CMOS progresívne skenovanie
- Motorický IR filter
- Široký dynamický rozsah (WDR)
- 0 lux pri IR zap.
- 30 m dosvit IR
- Motorický zoom



Objednávanie

TVD-M1245E-2M-P - 1.3 MPx 1/3" CMOS, VF 2.7-9mm, F1.6, Progressívne sken., Pravá D/N s ICR, WDR, anti vandal, PoE + / 24Vstr., SDHC, PSIA ONVIF