



INSTALLATION

Read the document VOT100 before installation!

Note! This product may only be installed or maintained by a qualified electrician!

Maintained exit luminaires TWT/S65 (with fixed suspension shafts) and TWT/S65..L (with adjustable suspension shafts).

- Strip off 6 mm of the supply cable (1,5 mm² - 2,5 mm²) wire coating.
- Open the cover of the electronic unit, and detach the connector (**Images 1-2**).
- Set the address and/or the Local Controller function for K-luminaire (see document **VOT100** for details).
- Cut or puncture a hole to the rubber seal. The hole should be a little smaller than the diameter of the supply cable. Push the rubber seal to the supply cable hole, and pull the supply cable through the rubber seal (**Images 3-4**).
- Attach the cover of the electronic unit to the ceiling with two screws. Note that the light plate fits only one way to the unit, it cannot be turned. Make sure the cover is attached correctly!
- Connect the supply cable to the connector on the back plate according to the markings on the sticker. The connector has additional slots for power out cable (**Image 4**).
- If the luminaire is to be used as one sided, and the cover sticker is not pre-attached, attach it on one side of the light plate.
- TWT/S65..L:** Trim the suspension shafts to the desired length (make sure that you trim the shaft from the end with no threads!)
- TWT/S65..L:** Slide the four wires attached to the light plate through one of the suspension shafts, and screw both suspension shafts to the light plate (**Image 5**).
- TWT/S65..L:** Loosen the screws of the attachment clamps inside the electronic unit, push the suspension shafts through the holes, and tighten the attachment clamps. Make sure all four wires are brought inside the electronic unit from the right side (**Images 6-7**).
- TWT/S65..L:** Connect the four wires brought through the suspension shaft according to the sticker on the electronic unit (**Images 8-9**).
- Attach the connector (detached in step 3) (**Image 7**).
- Attach the luminaire to the cover of the electronic unit with the screws that were detached in step 3 (**Image 1**).
- Attach the sticker indicating the luminaire classification on the outer surface of the luminaire, according to the instructions included in the delivery.

ASENNUS

Lue dokumentti VOT100 ennen asennusta!

Huom! Tuotteen asennuksen ja huollon saa suorittaa vain sähköalan ammattitaitoinen henkilö

Jatkuvatoimiset opastevalaisimet TWT/S65 (vakiomittainen ripustuskannatin) ja TWT/S65..L (ripustuskannatin säädettävällä korkeudella).

- Kuori syöttökaapelin (1,5 mm² - 2,5 mm²) johtimet 6 mm matkalta.
- Avaa elektroniikkayksikön kansi, ja irroita liitin (**Kuvat 1-2**).
- Aseta K-valaisimelle osoite ja/tai Tilavahtitoiminto (katso lisätiedot dokumentista **VOT100**).
- Leikkaa tai rei'itä läpivientikumiin reikä. Reiän tulisi olla hieman pienempi kuin syöttökaapelin paksuus. Paina tiiviste paikalleen, ja vedä syöttökaapeli läpivientikumini läpi (**kuvat 3-4**).
- Kiinnitä elektroniikkayksikön kansi kattoon kahdella ruuvilla. Huomaa, että valolevyn voi kiinnittää yksikköön vain yhdensuuntaisesti, sitä ei voi kääntää. Ole siis tarkka, että kiinnität kannen oikein päin.
- Kiinnitä syöttökaapeli taustalevyn liittimeen liittimen merkintöjen mukaisesti. Liittimessä on paikat myös virranottojohdolle (**kuva 4**).
- Jos valaisin on tarkoitettu käytettäväksi yksipuoleisena eikä peittotarraa ole esiasennettu, kiinnitä se valolevyn toiselle puolelle.
- TWT/S65..L:** Katkaise ripustuskannattimen putket sopivan mittaisiksi (varmista, että katkaistut putket päästä, jossa ei ole kierteitä!).
- TWT/S65..L:** Pujota johdot ripustuskannattimen toisen putken läpi, ja ruuvaa molemmat putket kiinni valolevyyn (**Kuva 5**).
- TWT/S65..L:** Löysennä elektroniikkayksikön sisällä olevien kiinnityskielekkeiden ruuveja, työnnä ripustuskannattimien putket elektroniikkayksikön reikien läpi, ja kiristä kielekkeiden ruuvit. Varmista, että kaikki neljä johtoa on tuotu elektroniikkayksikön sisälle oikealta puolelta yksikköä (**kuvat 6-7**).
- TWT/S65..L:** Liitä ripustuskannattimen putken läpi tuodut neljä johtoa yksikössä olevan tarran mukaisesti (**Kuvat 8-9**).
- Kiinnitä liitin jonka irroitit kohdassa 3 (**Kuva 7**).
- Kiinnitä valaisin elektroniikkayksikön kanteen ruuveilla, jotka irroitettiin kohdassa 3 (**Kuva 1**).
- Kiinnitä valaisimen luokitusta ilmaiseva tarra mukana tulevien ohjeiden mukaisesti valaisimen ulkopinnalle.

INSTALLATION

Läs document VOT100 innan montering!

Obs! Endast en fackman i elbranschen får installera och underhålla produkten.

Utrymningsarmaturer med permanentdrift, TWT/S65 (med standardmått) och TWT/S65..L (med ställbara hängröret)

- Skala 6 mm av kabelns (1,5 mm² - 2,5 mm²) överdrag.
- Öppna elektronikenhetens lock och losgör anslutningen (**bilder 1-2**).
- Ställ in K-armaturens adress och/eller Lokalvaktfunktion (se document **VOT100** för detaljer).
- Skär eller bryt ett hål i gummiproppen. Hålet borde vara en aning mindre än strömkabelns tjocklek. Dra strömkabeln genom gummiproppen och tryck proppen i sin plats (**bilder 3-4**).
- Fäst elektronikenhetens lock i taket med två skruv. Observera, att ljusplattan kan fästas i elektronikenheten bara enkelriktad, den går inte att vändas. Var alltså säker att du monterar locken på riktig sätt.
- Fäst strömkabeln i anslutningen i bakgrundsskärmen enligt de märkningar i anslutningen. i anslutningen finns det också platser för strömuttagningskabeln (**bild 4**).
- Om armaturen ska användas ensidig, och täckdekalen är inte fästad på förhand, fäst den på den önskade sidan av piktogramskylten.
- TWT/S65..L:** Förkorta hängröret i önskad längde (var försiktig att du förkortar röret på den ändan som inte har vridningen!)
- TWT/S65..L:** trä kablar genom det annat röret och skruv sen båda röret fast på piktogramskylten (**bild 5**).
- TWT/S65..L:** Losgör skruvar på fästningsutspårningen inne i elektronikenhete, skjut sen hängröret genom hålet i elektronikenheten och fäst skruvar på alla utspårningen. Bekräfta att alla fyra kablar har förats in i elektronikenheten från den högra sidan av enheten (**bilder 6-7**).
- TWT/S65..L:** bifoga de fyra kablar som har skjutit genom hängröret enligt dekalen på elektronikenheten (**bilder 8-9**).
- Fäst anslutningen, som du lösgjorde i punkt 3 (**bild 7**).
- Fäst armaturen på locken av elektronikenheten med skruvar, som lösgjordes i punkt 3 (**bild 1**).
- Fäst dekalen som visar armaturens klassificering på utsidan av armaturen enligt anvisningen som ingår i leveransen.

TECHNICAL DATA / TEKNISET TIEDOT/ TEKNISKA DATA

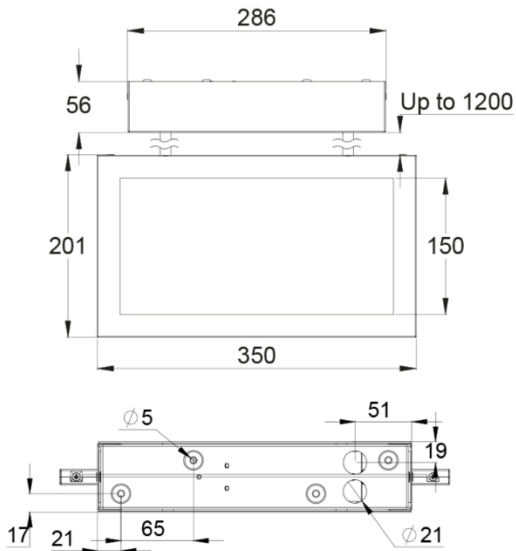
Insulation class/ Suojaluokka/ Skyddsklass	1	1	1
Casing/Kotelointi/ Kapsling	IP20	IP20	IP20
Applicable European directives and standards Noudatettut EU-direktiivit ja -standardit Iakttagna EU-direktiv och -standarder	2004/108/EC, EMC directive 2006/95/EC, LVD directive EN 55015 EN 61547 EN 60598-2-22 EN 60598-1 EN1838 NOTE: LVD directive applies only to luminaires using 230 V supply voltage.	2004/108/EC, EMC direktiivi 2006/95/EC, LVD direktiivi EN 55015 EN 61547 EN 60598-2-22 EN 60598-1 EN1838 HUOM: LVD-direktiivi koskee vain valaisimia joilla on 230 V syöttöjännite	2004/108/EC, EMC direktiv 2006/95/EC, LVD-direktiv EN 55015 EN 61547 EN 60598-2-22 EN 60598-1 EN1838 OBS: LVD-direktivet gäller endast för armaturer som fungerar med 230 V matningsspänningen.

LUMINAIRE TYPES / VALAISINMALLIT / BELYSNINGSARMATURTYP

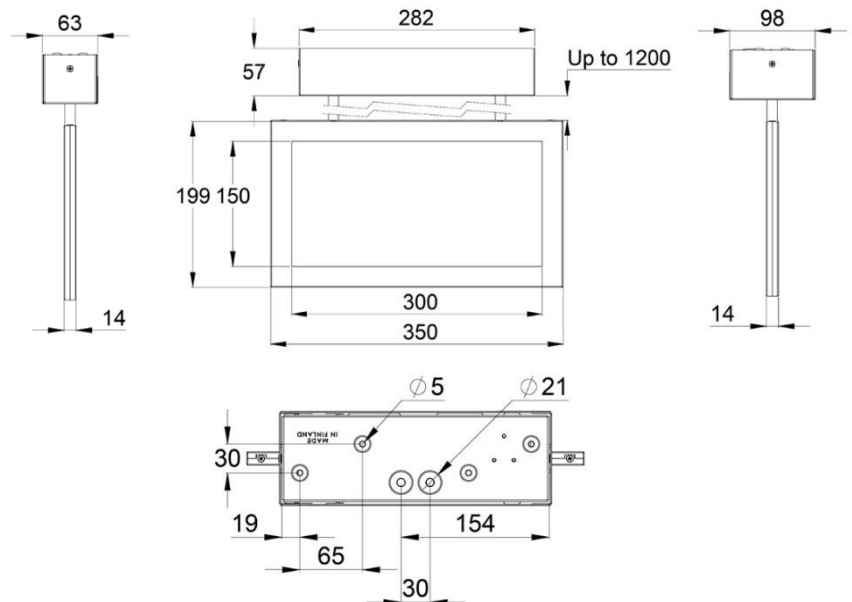
Product code/ Tuotekoodi/ Produktkod	Supply voltage/ Liitäntäjännite/ Anslutningsspänning	Input power/ Ottoteho/ Mottagen effekt	Self-contained/ Yksikkövalaisin/ Enhetsarmatur	Centrally supplied/ Keskusjärjestelmä/ Central system	Tapsa Control	Aalto Control	Lumi Test
TWT6551WK(L)	220-240 V, 50/60 Hz AC, DC	10,4 VA / 6,5 W	-	X	X	-	-
TWS6592WM	220-240 V, 50/60 Hz AC	7,6 VA	X	-	-	-	X
TWS6592WA	220-240 V, 50/60 Hz AC	7,6 VA	X	-	-	X	X

MECHANICAL DIMENSIONS / MEKAANISET MITAT/ MEKANISKA MÅTT- (mm)

TWT65:



TWS65:



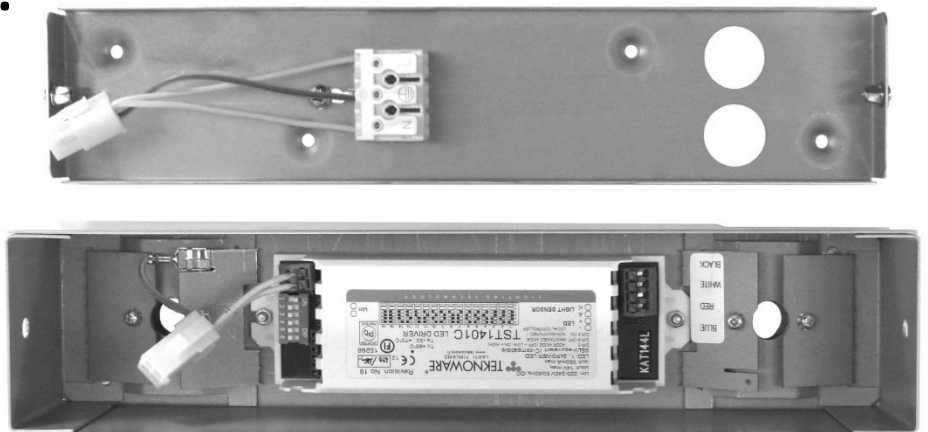


INSTALLATION IMAGES / ASENNUSKUVAT / INSTALLATIONSABILDNINGAR:

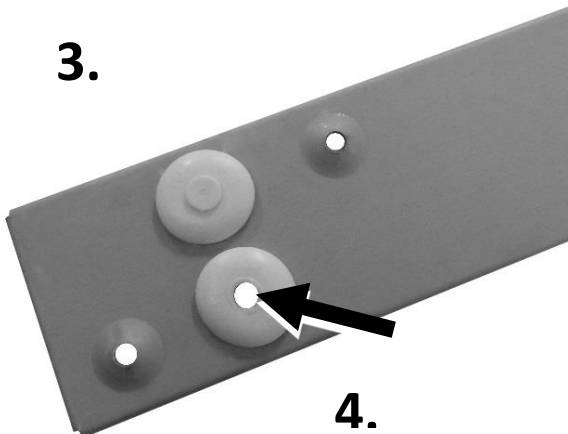
1.



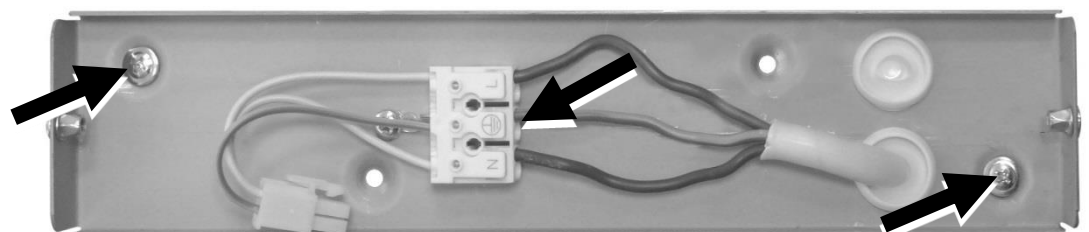
2.



3.

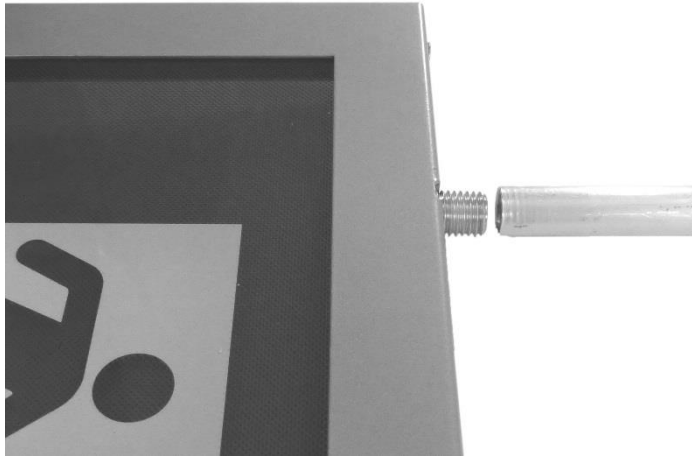


4.

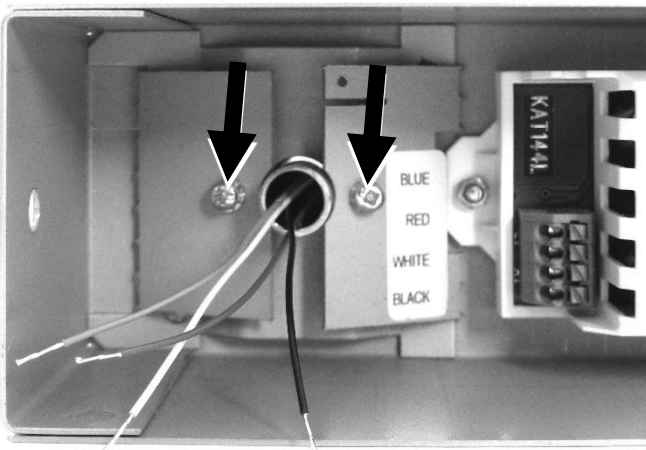


**IMAGES 5-9 FOR TWT/S6551WKL ONLY / KUVAT 5-9 VAIN VALAISIMILLE
TWT/S6551WKL / BILDNINGAR 5-9 ENDAST FÖR TWT/S6551WKL ARMATURER:**

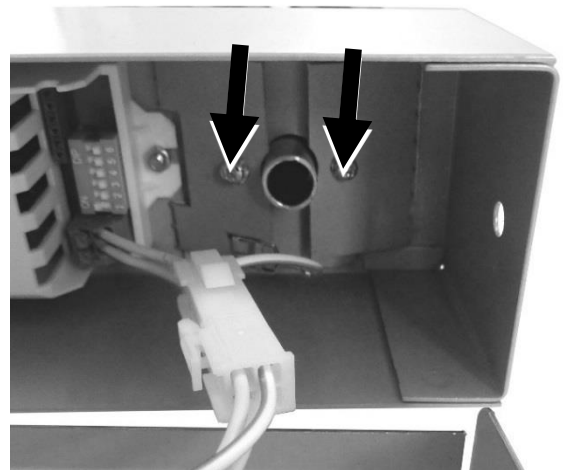
5.



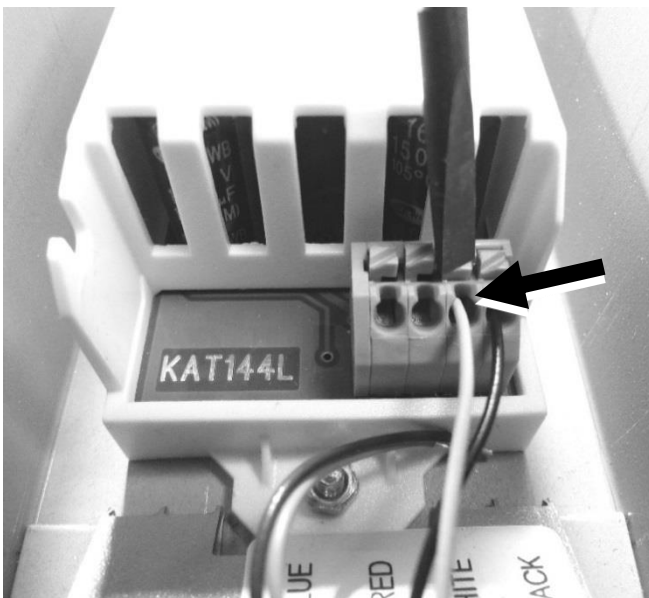
6.



7.



8.



9.

