

Inteligentný bezdrôtový zónový monitor SmartCell s LCD, 16 bezdrôtových zariadení (hlásiče, sirény/majáky, V/V) k adresným a konvenčným ústredniam, univerzálne použitie, 2 x vstup, 2 x výstup (požiar a porucha), 275 x 220 x 80 mm, 24 V, Anglický jazyk, EN54

### Všeobecne

Inteligentný bezdrôtový zónový monitor (IWZM) bol navrhnutý s ohľadom na flexibilitu, ktorá umožňuje pripojenie ku konvenčným aj adresovateľným systémom požiarnej signalizácie.

Podporuje až 16 bezdrôtových zariadení SmartCell s obojsmernou komunikáciou medzi nimi a IWZM. Funguje v európskom harmonizovanom frekvenčnom pásme 868 MHz.

### Rýchla a ľahká inštalácia

SmartCell IWZM a jeho bezdrôtové zariadenia umožňujú rýchlo dosiahnuť zhodu s najnovšími požiarными predpismi za zlomok času potrebného s káblovými alternatívami, a to vďaka kratšiemu času na inštaláciu a menšiemu vyrušovaniu v mieste inštalácie.

### Vysoko prispôsobivý

SmartCell IWZM je vhodný pre takmer každú budovu a v mnohých prípadoch prevyšuje výkon a flexibilitu drôtových zariadení. SmartCell IWZM ponúka integrované pripojenie pre adresovateľné aj konvenčné požiarne poplachové systémy a pojme až 16 bezdrôtových požiarnych zariadení SmartCell.

### Nákladovo efektívny

Elimináciou drahých káblov s požiarou odolnosťou a s tým spojených nákladov na pracovnú silu, je možné dosiahnuť rozsiahle úspory počas celého procesu inštalácie a údržby, ako aj celkové zníženie „nákladov na nadobudnutie“.



### Štandardné vlastnosti

- Bezdrôtová komunikácia so zariadeniami
- Rýchla a jednoduchá inštalácia
- Kompaktná skrinka
- 80 znakový displej
- K dispozícii je aj 230 Vstr verzia
- Pripojenie k adresným aj konvenčným ústredniam
- Univerzálne použitie
- Certifikácia EN54-13, EN54-18, EN54-25

# SC-13-2100-0001-99

## Špecifikácia

### Všeobecné

Indikácia stavu	3 x LED
Užívateľské rozhranie	LCD 80 znakov + tlačidlá
Použitie	Adresné / konvenčné systémy EPS
Denník udalostí	Áno, stiahnutie na USB
Konektivita	USB-A a USB-B

### Elektrické

Typ napájacieho zdroja	24 Vjs
Pracovné napätie	19,2 až 28,8 Vjs
Prúdová spotreba	Kľud: 30 mA Poplach: 42 mA

### Vstupy

Počet vstupov	2
Typ vstupov a výkon	Odporni strážené vstupy
Programovateľný	Nie

### Výstupy

Počet výstupov	2
Typ a výkon	Reléové: 1 x požiar a 1 x porucha, 30 V @ 1 A
Programovateľný	Nie

### Vlastnosti prostredia

Prostredie	Vnútrotné
Krytie	IP30
Pracovná teplota	-5° až +45° C
Relatívna vlhkosť	0 - 95% nekondenzujúca

### Mechanické

Farba	Biela
Typ montáže	Povrchová
Rozmery (Š x H x V))	275 x 220 x 80 mm
Hmotnosť	1,45 kg
Káblkové vstupy	4 x dole, 4 x zozadu
Veľkosť káblvých vstupov	20 mm
Miesto pre batériu	Bez záložnej batérie

### Bezdrôtová komunikácia

Pracovná frekvencia	868 až 870 MHz
Výkon vysielača	14 dBm max. / 25 mW

### Schválenie a súlad

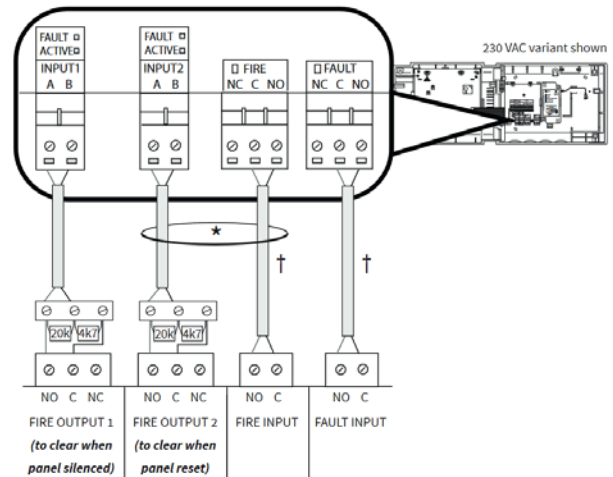
CE, CPR, EN54-13, EN54-18, EN54-25

## Objednávanie

Kód	Popis
SC-13-1100-0001-99	IWZM int. zón. monit, 230 V, ENG
SC-13-2100-0001-99	IWZM int. zón. monit, 24 V, ENG
SC-21-0200-0001-WZ	SC Opt/tep hlásič
SC-22-0200-0001-WZ	SC Opt/tep hlásič + Sir
SC-23-0220-0001-WZ	SC Opt/tep hlásič + Sir+Maj(biela)
SC-51-0100-0001-WZ	SC Tlačidlo, červené
SC-51-TAG-0001-WZ	SC poisťka tlačidla proti zneužitiu
SC-41-0200-0001-WZ	SC Jednotka 2 vst. / 2 výst.
SC-31-0100-0001-WZ	SC Siréna, červená
SC-31-0200-0001-WZ	SC Siréna, biela
SC-32-0120-0001-WZ	SC Sir+Maj (biela)/stena, červená
SC-32-0220-0001-WZ	SC Sir+Maj (biela)/stena, biela
SC-33-0120-0001-WZ	SC Sir+Maj (biela)/strop, červená
SC-33-0220-0001-WZ	SC Sir+Maj (biela)/strop, biela
SC-006-004-WZ	SC 6V 4Ah batéria do IWZM
SC-836-000-WZ	SC 3.6V lítiová batéria do zariadení

### Možnosti zapojenia:

Pripojenie k adresnej ústredni:



Pripojenie ku konvenčnej ústredni:

