

G Guardall

Produktový katalóg 2016

Guardall Designline
séria detektorov

design line





Pokoj v duši

Rada Guardall detektorov zahŕňa dve série pohybových senzorov učených pre použitie v rezidenčných a jednoduchých komerčných aplikáciách:

- **DesignLine** sériu
- **PerformanceLine** sériu

Séria **DesignLine** je rada pohybových detektorov používajúca technológiu PIR alebo duálnu (PIR a mikrovlnnú) a je vhodná pre rezidenčné a ľahké komerčné prostredia.

Séria **PerformanceLine** je rada pôvodných Guardall pohybových detektorov (PQ15 a DT15-série) a obidve sú určené na ochranu rezidenčných a komerčných priestorov.



Špecifikácia

PIR technológia	6540	6540PI	6550	6550AM	6530CM
Detekčný dosah	12 m		15 m		priemer 9,3 m pri 3,6 m mont. výške
Optika	Fresnelovská	Holografická - Fresnelovská	Fresnelovská		
Imunita na zvieratá	-	Poč. pulzov 1: až do 20 kg Poč. pulzov 2: až do 35 kg	-		
Montážna výška	1,5 - 3,1 m	1,5 - 2,3 m	1,5 - 3,1 m		2,4 - 3,6 m
Anti-masking technológia	-			aktívna infračervená	-
Napájanie	9 - 15 Vjs				
Prúdová spotreba	(nom.) 8,7 mA			(nom.) 21,5 mA	(nom.) 8,7 mA
Poplachové relé	< 24Vjs, 50 mA, NC				
Tamper relé	< 24Vjs, 50 mA, NC				
Problém/porucha	-			< 24 Vjs, 50 mA, NC	-
Rýchlosť cieľa	0,3 m/s - 3 m/s				
Rozmery	(Š x V x H) 123 x 66 x 42 mm				(priemer x V) 116 x 33 mm
Váha	94 g		97 g		98 g
Pracovná teplota	-10 do +55°C				
Relatívna vlhkosť	max. 95 %				



Špecifikácia

Duálna technológia (PIR a mikrovlny)	6640	6640PI	6650AM	6630CM-N
Detekčný dosah	12 m		15 m	
Optika	Fresnelovská	Holografická - Fresnelovská	Fresnelovská	
Frekvencia	24GHz (K-band)			
Imunita na zvieratá	-	Poč. pulzov 1: až do 20 kg Poč. pulzov 2: až do 35 kg	-	
Montážna výška	1,5 - 3,1m	2,3 m	1,5 - 3,1 m	2,4 - 3,6 m
Anti-masking technológia	-		aktívna infračervená	-
Napájanie	9 - 15 Vjs			
Prúdová spotreba	(nom.) 21 mA		(nom.) 36,3 mA	(nom.) 21 mA
Poplachové relé	< 24Vjs, 50 mA, NC			
Tamper relé	< 24Vjs, 50 mA, NC			
Problém/porucha	-		< 24 Vjs, 50 mA, NC	-
Rýchlosť cieľa	0,3 m/s - 3 m/s			
Rozmery	(Š x V x H) 123 x 66 x 42 mm			(priemer x V) 116 x 33 mm
Váha	112 g		115 g	110 g
Pracovná teplota	-10 do +55°C			
Relatívna vlhkosť	max. 95%			

Objednávania

Obj. č.	Popis
6540	12 m priestorový detektor pohybu
6540PI	12 m priestorový detektor pohybu s imunitou na zvieratá
6550	15 m priestorový detektor pohybu
6550AM	15m priestorový detektor PIR s funkciou antimaskingu
6530CM	360° priestorový PIR pohybový detektor
6640	DesignLine duálny pohybový detektor - 12 m

Obj. č.	Popis
6640PI	DesignLine duálny pohybový detektor - 12 m - imunita na zvieratá
6650AM	DesignLine duálny pohybový detektor - 15 m - s antimaskingom
6630CM-N	DesignLine duálny pohybový detektor - 360°
6545-BP	Montážna konzola pre 65xx a 66xx sériu (sada 10 ks)
6545-LR	Šošovky s dlhým dosahom pre 6540 (sada 10 ks) - 26 m
6545-CL	Záclonové šošovky pre 6540 (sada 10 ks) 12 m ~ 6°

6540

12m priestorový PIR pohybový detektor

DesignLine séria

DesignLine séria je rada priestorových pohybových detektorov využívajúca PIR element a digitálne spracovanie signálov (DSP).

Táto séria je vhodná pre rezidenčné a ľahké komerčné prostredia.

DesignLine séria buduje zákazníkov hodnoty tým, že spĺňa jeho požiadavky na bezpečnosť, pri rešpektovaní rozpočtových obmedzení.

Táto rada má rýchlu montáž a štýlový kryt.

Poskytuje detekciu v rôznych rozsahoch vrátane 360° pokrytia pre stropné inštalácie. Taktiež obsahuje variantu s inteligentnou imunitou na zvieratá do 35 kg, čo robí celú sériu viacej atraktívnou.

Tieto pohybové senzory poskytujú jednoduché riešenie pre montérov - sú osadené štandardnými vyvažovacími odporami a poskytujú flexibilitu v montážnych výškach a sú ideálnym riešením bezpečnosti pre rezidenčné a ľahké komerčné aplikácie.

Príslušenstvo

Je dostupná nástenná a stropná konzola (6545-BP) poskytujúca jednoduché použitie pre inštaláčného technika a flexibilitu pri smerovaní detektora podľa potrieb.

Fresnelovská optika sa zo 6540 dá vybrať a je možné ju zameniť za záclovú (6545-CL) alebo optiku s dlhým dosahom (6545-LR).

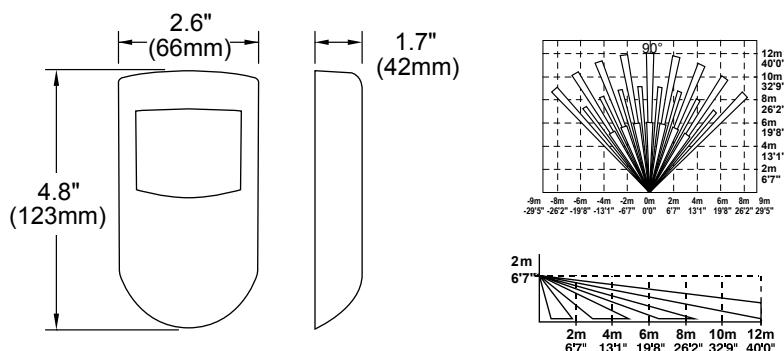


Štandardné vlastnosti

- Pasívny priestorový detektor pohybu
- Digitálne spracovanie signálu
- Unikátny štýlový dizajn
- Rýchla montáž
- Zabudované vyvažovacie odpory 3k3 Ω
- UL/CUL a EN50131 stupeň 2
- Držiteľ viacerých európskych bezpečnostných oprávnení

Špecifikácia

	6540
Detekčný dosah	12 m
Optika	Fresnelovská optika
Montážna výška	1,5 - 3,1 m
Napájanie	9 - 15 VDC
Prúdová spotreba (nom.)	8,7 mA
Poplachové relé	<24 Vjs, 50 mA, NC
Tamper relé	<24 Vjs, 50 mA, NC
Rýchlosť cieľa	0,3 m/s - 3 m/s
Rozmery(Š x Vx H)	123 x 66 x 42 mm
Hmotnosť	94 g
Okolité podmienky	-10 do +55°C
Relatívna vlhkosť	Max. 95%
EN50131	Stupeň 2
UL/CUL varianta	Dostupná



Objednávania

Obj. číslo	Popis
6540	12 m priestorový detektor pohybu
6545-BP	Montážna konzola pre 65xx a 66xx sériu (sada 10 ks)

6540PI

12m priestorový PIR pohybový detektor

Imunita na zvieratá

DesignLine séria

DesignLine séria je rada priestorových pohybových detektorov využívajúca PIR element a digitálne spracovanie signálov (DSP).

Táto séria je vhodná pre rezidenčné a ľahké komerčné prostredia.

DesignLine séria buduje zákazníkov hodnoty tým, že spĺňa jeho požiadavky na bezpečnosť, pri rešpektovaní rozpočtových obmedzení.

Táto rada má rýchlu montáž a štýlový kryt.

Poskytuje detekciu v rôznych rozsahoch vrátane 360° pokrytia pre stropné inštalácie. Taktiež obsahuje variantu s inteligentnou imunitou na zvieratá do 35 kg, čo robí celú sériu viacej atraktívnou.

Tieto pohybové senzory poskytujú jednoduché riešenie pre montérov – sú osadené štandardnými vyvažovacími odpormi a poskytujú flexibilitu v montážnych výškach a sú ideálnym riešením bezpečnosti pre rezidenčné a ľahké komerčné aplikácie.

Príslušenstvo

Je dostupná nástenná a stropná konzola (6545-BP) poskytujúca jednoduché použitie pre inštaláciu technika a flexibilitu pri smerovaní detektora podľa potrieb.

Fresnelovská optika sa zo 6540 dá vybrať a je možné ju zameniť za záclonovú (6545-CL) alebo optiku s dlhým dosahom (6545-LR).

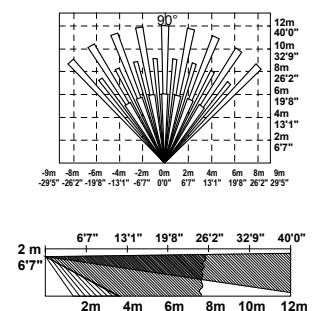
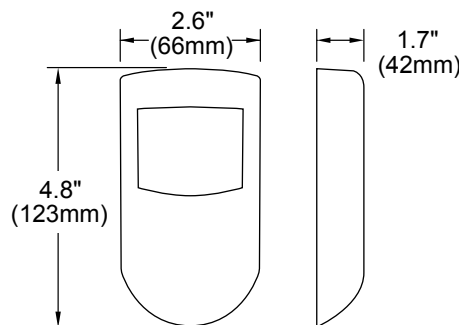


Štandardné vlastnosti

- Pasívny priestorový detektor pohybu
- Imunita voči zvieratám do 35 kg
- Digitálne spracovanie signálu
- Unikátny štýlový dizajn
- Rýchla montáž
- Zabudované vyvažovacie odpory 3k3 Ω
- UL/CUL a EN50131 stupeň 2
- Držiteľ viacerých európskych bezpečnostných oprávnení

Špecifikácia

	6540PI
Detekčný dosah	12 m
Optika	Holografická – Fresnel
Imunita na zvieratá	Poč. pulzov 1: až do 20 kg Poč. pulzov 2: až do 35 kg
Montážna výška	1,5 - 2,3 m
Napájanie	9 - 15 Vjs
Prúdová spotreba (nom.)	8,7 mA
Poplachové relé	<24 Vjs, 50 mA, NC
Tamper relé	<24 Vjs, 50 mA, NC
Rýchlosť cieľa	0,3 m/s - 3m/s
Rozmery(Š x Vx H)	123 x 66 x 42 mm
Hmotnosť	94g
Okolité podmienky	-10 do +55°C
Relatívna vlhkosť	Max. 95%
EN50131	Stupeň 2
UL/CUL varianta	Dostupná



Objednávanie

Obj. číslo	Popis
6540PI	12 m priestorový detektor pohybu s imunitou na zvieratá
6545-BP	Montážna konzola pre 65xx a 66xx sériu (sada 10 ks)

6550

15m priestorový PIR pohybový detektor

DesignLine séria - PIR technológia

DesignLine séria je rada priestorových pohybových detektorov využívajúca PIR element a digitálne spracovanie signálov (DSP).

Táto séria je vhodná pre rezidenčné a ľahké komerčné prostredia.

DesignLine séria buduje zákazníkovy hodnoty tým, že spĺňa jeho požiadavky na bezpečnosť, pri rešpektovaní rozpočtových obmedzení.

Táto rada má rýchlu montáž a štýlový kryt.

Poskytuje detekciu v rôznych rozsahoch vrátane 360° pokrytia pre stropné inštalácie. Taktiež obsahuje variantu s inteligentnou imunitou na zvieratá do 35 kg, čo robí celú sériu viacej atraktívnu.

Tieto pohybové senzory poskytujú jednoduché riešenie pre montérov - sú osadené štandardnými vyvažovacími odporami a poskytujú flexibilitu v montážnych výškach a sú ideálnym riešením bezpečnosti pre rezidenčné a ľahké komerčné aplikácie.

Príslušenstvo

Je dostupná nástenná a stropná konzola (6545-BP) poskytujúca jednoduché použitie pre inštalačného technika a flexibilitu pri smerovaní detektora podľa potrieb.

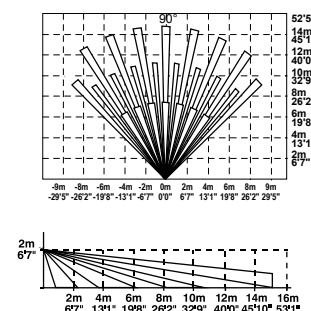
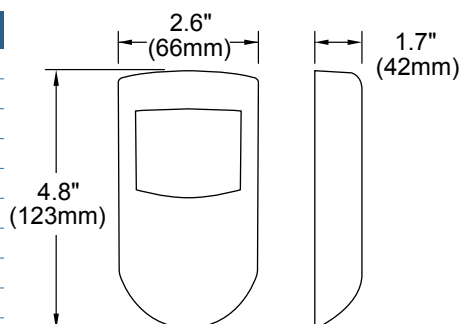


Štandardné vlastnosti

- Pasívny priestorový detektor pohybu
- Digitálne spracovanie signálu
- Unikátny štýlový dizajn
- Rýchla montáž
- Zabudované vyvažovacie odpory 3k3 Ω
- UL/CUL a EN50131 stupeň 2
- Držiteľ viacerých európskych bezpečnostných oprávnení

Špecifikácia

	6550
Detekčný dosah	15 m
Optika	Fresnelovská optika
Montážna výška	1,5 - 3,1 m
Napájanie	9 - 15 Vjs
Prúdová spotreba (nom.)	8,7 mA
Poplachové relé	<24 Vjs, 50 mA, NC
Tamper relé	<24 Vjs, 50 mA, NC
Rýchlosť cieľa	0,3 m/s - 3m/s /
Rozmery(Š x Vx H)	123 x 66 x 42 mm
Hmotnosť	94 g
Okolité podmienky	-10 do +55°C
Relatívna vlhkosť	Max. 95%
EN50131	Stupeň 2
UL/CUL varianta	Dostupná



Objednávanie

Obj. číslo	Popis
6550	15 m priestorový detektor pohybu
6545-BP	Montážna konzola pre 65xx a 66xx sériu (sada 10 ks)

6550AM

15m pohybový detektor PIR s AM

DesignLine séria - PIR technológia

DesignLine séria je rada priestorových pohybových detektorov využívajúca PIR element a digitálne spracovanie signálov (DSP).

Táto séria je vhodná pre rezidenčné a ľahké komerčné prostredia.

DesignLine séria buduje zákazníkovy hodnoty tým, že spĺňa jeho požiadavky na bezpečnosť, pri rešpektovaní rozpočtových obmedzení.

Táto rada má rýchlu montáž a štýlový kryt.

Poskytujú detekciu v rôznych rozsahoch vrátane 360° pokrytia pre stropné inštalácie a teraz taktiež EN stupeň 3 certifikovanú variantu s funkcionalitou antimaskingu (6550AM). Taktiež obsahuje variantu s inteligentnou imunitou na zvieratá do 35 kg, čo robí celú sériu viacej atraktívnou.

Tieto pohybové senzory poskytujú jednoduché riešenie pre montérov - sú osadené štandardnými vyvažovacími odpormi rôznych hodnôt (iba 6550AM) a poskytujú flexibilitu v montážnych výškach a sú ideálnym riešením bezpečnosti pre rezidenčné a ľahké komerčné aplikácie.

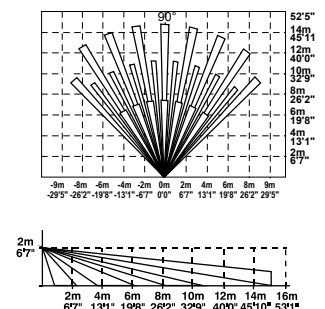
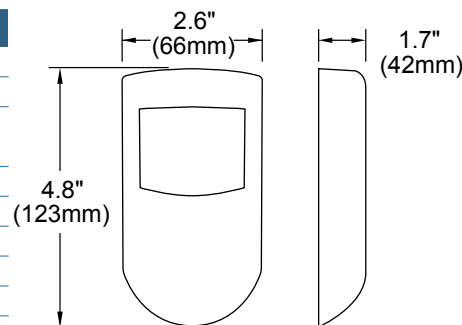


Štandardné vlastnosti

- Pasívny priestorový detektor pohybu s funkciou antimaskingu
- Digitálne spracovanie signálu
- Unikátny štýlový dizajn
- Rýchla montáž
- Zabudované odpory 3k3 Ω a 4k1Ω
- EN50131 Stupeň 3
- Držiteľ viacerých európskych bezpečnostných oprávnení

Špecifikácia

	6550AM
Detekčný dosah	15 m
Optika	Fresnelovská optika
Montážna výška	1,5 - 3,1 m
Napájanie	9 - 15 Vjs
Prúdová spotreba (nom.)	21,5 mA
Poplachové relé	<24 Vjs, 50 mA, NC
Tamper relé	<24 Vjs, 50 mA, NC
Problém / porucha relé	<24 Vjs, 50 mA, NC
Rýchlosť cieľa	0,3 m/s - 3 m/s
Rozmery(Š x Vx H)	123 x 66 x 42 mm
Hmotnosť	97g
Okolité podmienky	-10 do +55°C
Relatívna vlhkosť	Max. 95%
EN50131	Stupeň 3



Objednávania

Obj. číslo	Popis
6550AM	15m priestorový detektor PIR s funkciou antimaskingu

6530CM

360° priestorový PIR detektor pohybu

DesignLine séria - PIR technológia

DesignLine séria je rada priestorových pohybových detektorov využívajúca PIR element a digitálne spracovanie signálov (DSP). Táto séria je vhodná pre rezidenčné a ľahké komerčné prostredia.

DesignLine séria buduje zákazníkovy hodnoty tým, že spĺňa jeho požiadavky na bezpečnosť, pri rešpektovaní rozpočtových obmedzení. Táto rada má rýchlu montáž a štýlový kryt.

Poskytuje detekciu v rôznych rozsahoch vrátane 360° pokrytia pre stropné inštalácie. Taktiež obsahuje variantu s inteligentnou imunitou na zvieratá do 35 kg, čo robí celú sériu viacej atraktívnou.

Tieto pohybové senzory poskytujú jednoduché riešenie pre montérov - sú osadené štandardnými vyvažovacími odpormi rôznych hodnôt (iba 6550AM) a poskytujú flexibilitu v montážnych výškach a sú ideálnym riešením bezpečnosti pre rezidenčné a ľahké komerčné aplikácie.

Okrem nástenných verzií, poskytuje 6530CM záber detekcie 360°.



Štandardné vlastnosti

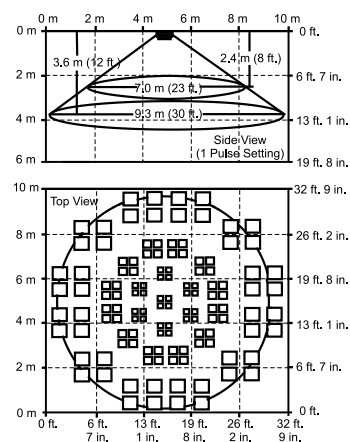
- Pasívny priestorový detektor pohybu
- 360° pokrytie
- Digitálne spracovanie signálu
- Unikátny štýlový dizajn
- Rýchla montáž
- Zabudované vyvažovacie odpory 3k3 Ω
- UL/CUL a EN50131 stupeň 2
- Držiteľ viacerých európskych bezpečnostných oprávnení

Špecifikácia

	6530CM
Detekčný dosah	Ø 9,3 m ~ 3,6 m výške
Detekčný dosah (UL/CUL schválené)	Ø 7,92 m ~ 3,65 m výške
Optika	Fresnelovská optika
Napájanie	9 - 15 Vjs
Prúdová spotreba (nom.)	8,7 mA
Poplachové relé	< 24 Vjs, 50 mA, NC
Tamper relé	< 24 Vjs, 50 mA, NC
Rýchlosť cieľa	0,3 m/s - 3 m/s
Rozmery (Š x V x H)	116 x 33 mm
Hmotnosť	98 g
Okolité podmienky	-10 do +55°C
Relatívna vlhkosť	Max. 95%
EN50131	Stupeň 2
UL/CUL varianta	Dostupná

Objednávanie

Obj. číslo	Popis
6530CM	360° priestorový PIR pohybový detektor



6640

DesignLine duálny detektor - 12 m

DesignLine séria - Duálna technológia

Do tejto produktovej rady boli pridané duálne pohybové detektory so zameraním pre použitie v rezidenčných a ľahkých komerčných prostrediach.

DesignLine séria buduje zákazníkovy hodnoty tým, že spĺňa jeho požiadavky na bezpečnosť, pri rešpektovaní rozpočtových obmedzení. Táto rada má rýchlu montáž a štýlový kryt. Poskytuje detekciu v rôznych rozsahoch vrátane 360° pokrytia pre stropné inštalácie a teraz taktiež EN stupeň 3 certifikovanú variantu s funkcionalitou antimaskingu. Dokonca obsahuje variantu s inteligentnou imunitou na zvieratá do 35 kg, čo robí celú sériu viacej atraktívnu.

Tieto pohybové senzory poskytujú jednoduché riešenie pre montérov: sú osadené 2 štandardnými vyvažovacími odpormi rôznych hodnôt, poskytujú flexibilitu v montážnych výškach a samostatný vstup pre krokový test.

Príslušenstvo

Je dostupná nástenná a stropná konzola (6545-BP) poskytujúca jednoduché použitie pre inštaláčného technika a flexibilitu pri smerovaní detektora podľa potrieb.

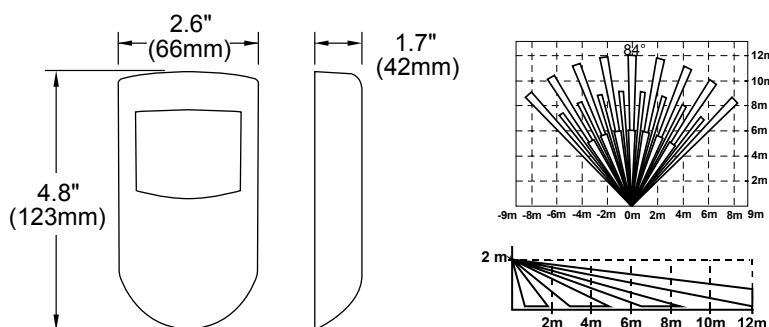


Štandardné vlastnosti

- Detekčný dosah 12 m
- Wi-Fi imúnna MW technológia
- Digitálne spracovanie signálu
- Unikátny štýlový dizajn
- Rýchla montáž
- Zabudované odpory
- EN50131 Stupeň 2
- Držiteľ viacerých európskych bezpečnostných oprávnení

Špecifikácia

	6640
Použitá technológia	PIR a 24 GHz mikrovlny
Detekčný dosah	12 m
Optika	Fresnelovká optika
Montážna výška	1,5 - 3,1 m
Napájanie	9 - 15 Vjs
Prúdová spotreba (nom.)	21 mA
Poplachové relé	<24 Vjs, 50 mA, NC
Tamper relé	<24 Vjs, 50 mA, NC
Rýchlosť cieľa	0,3 m/s - 3 m/s
Rozmery(Š x Vx H)	123 x 66 x 42 mm
Hmotnosť	112 g
Pracovná teplota	-10 do +55°C
EN50131	Stupeň 2
Relatívna vlhkosť	Max. 95%



Objednávanie

Obj. číslo	Popis
6640	DesignLine duálny pohybový detektor - 12 m
6545-BP	Montážna konzola pre 65xx a 66xx sériu (sada 10 ks)

6640PI

DesignLine duálny detektor - 12 m Imunita na zvieratá

DesignLine séria - Duálna technológia

Do tejto produktovej rady boli pridané duálne pohybové detektory so zameraním pre použitie v rezidenčných a ľahkých komerčných prostrediach.

DesignLine séria buduje zákazníkov hodnoty tým, že spĺňa jeho požiadavky na bezpečnosť, pri rešpektovaní rozpočtových obmedzení. Táto rada má rýchlu montáž a štýlový kryt. Poskytuje detekciu v rôznych rozsahoch vrátane 360° pokrytia pre stropné inštalácie a teraz taktiež EN stupeň 3 certifikovanú variantu s funkcionalitou antimaskingu. Dokonca obsahuje variantu s inteligentnou imunitou na zvieratá do 35 kg, čo robí celú sériu viac atraktívnu.

Tieto pohybové senzory poskytujú jednoduché riešenie pre montérov: sú osadené 2 štandardnými vyvažovacími odporami rôznych hodnôt, poskytujú flexibilitu v montážnych výškach a samostatný vstup pre krokový test.

Príslušenstvo

Je dostupná nástenná a stropná konzola (6545-BP) poskytujúca jednoduché použitie pre inštaláčného technika a flexibilitu pri smerovaní detektora podľa potrieb.

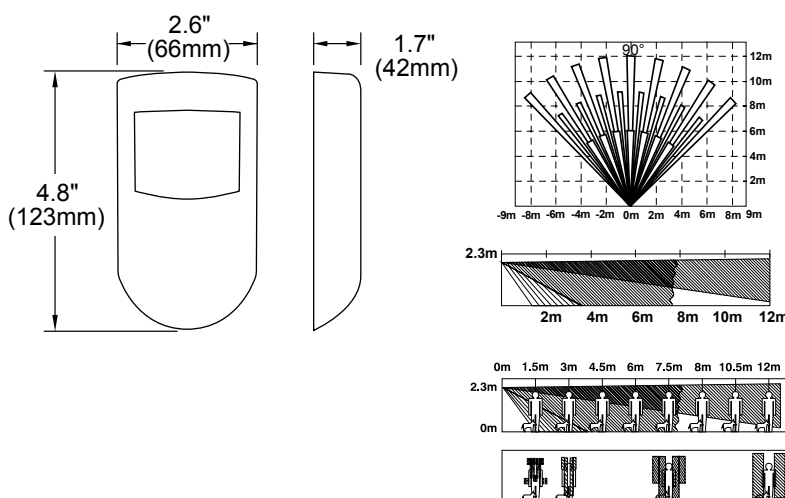


Štandardné vlastnosti

- Detekčný dosah 12 m
- Wi-Fi imúnna MW technológia
- Imunita voči zvieratám do 35 kg
- Digitálne spracovanie signálu
- Unikátny štýlový dizajn
- Rýchla montáž
- Zabudované odpory
- EN50131 Stupeň 2
- Držiteľ viacerých európskych bezpečnostných oprávnení

Špecifikácia

	6640PI
Použitá technológia	PIR a 24 GHz mikrovlny
Detekčný dosah	12 m
Optika	Holografická - Fresnel
Imunita na zvieratá	Poč. pulzov 1: až do 20 kg Poč. pulzov 2: až do 35 kg
Montážna výška	2,3 m
Napájanie	90 - 15 Vjs
Prúdová spotreba (nom.)	21 mA
Poplachové relé	<24 Vjs, 50 mA, NC
Tamper relé	<24 Vjs, 50 mA, NC
Rýchlosť cieľa	0,3 m/s - 3 m/s
Rozmery (Š x V x H)	123 x 66 x 42 mm
Hmotnosť	112g
Pracovná teplota	-10 do +55°C
Relatívna vlhkosť	Max. 95%
EN50131	Stupeň 2



Objednávanie

Obj. číslo	Popis
6640PI	DesignLine duálny pohybový detektor - 12 m - imunita na zvieratá
6545-BP	Montážna konzola pre 65xx a 66xx sériu (sada 10 ks)

6650AM

DesignLine duálny detektor - 15 m - s AM

DesignLine séria - Duálna technológia

Do tejto produktovej rady boli pridané duálne pohybové detektory so zameraním pre použitie v rezidenčných a ľahkých komerčných prostrediach.

DesignLine séria buduje zákazníkovy hodnoty tým, že spĺňa jeho požiadavky na bezpečnosť, pri rešpektovaní rozpočtových obmedzení. Táto rada má rýchlu montáž a štýlový kryt. Poskytuje detekciu v rôznych rozsahoch vrátane 360° pokrytia pre stropné inštalácie a teraz taktiež EN stupeň 3 certifikovanú variantu s funkcionalitou antimaskingu. Dokonca obsahuje variantu s inteligentnou imunitou na zvieratá do 35 kg, čo robí celú sériu viacej atraktívnu.

Tieto pohybové senzory poskytujú jednoduché riešenie pre montérov: sú osadené 2 štandardnými vyvažovacími odporami rôznych hodnôt, poskytujú flexibilitu v montážnych výškach a samostatný vstup pre krokový test.

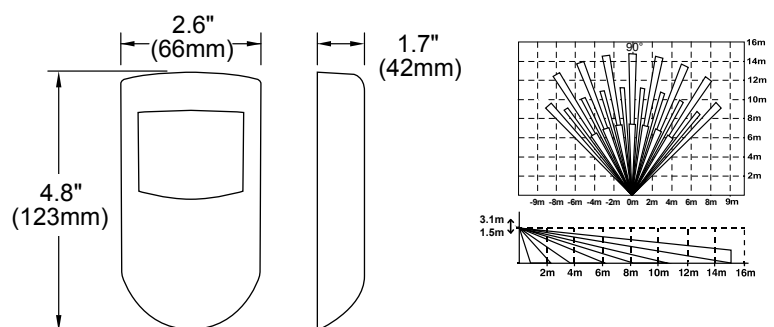


Štandardné vlastnosti

- Detekčný dosah 15 m
- Wi-Fi imúnna MW technológia
- Aktívna infrared technológia pre antimasking
- Digitálne spracovanie signálu
- Unikátny štýlový dizajn
- Prepínače viacerých funkcií
- Zabudované odpory
- EN50131 Stupeň 3
- Držiteľ viacerých európskych bezpečnostných oprávnení

Špecifikácia

	6650AM
Použitá technológia	PIR a 24GHz mikrovlny
Detekčný dosah	15 m
Optika	Fresnelovská optika
Montážna výška	1,5 - 3,1 m
Napájanie	9 - 15 VDC
Prúdová spotreba (nom.)	36,3 mA
Poplachové relé	<24 Vjs, 50 mA, NC
Tamper relé	<24 Vjs, 50 mA, NC
Problém / porucha relé	<24 Vjs, 50 mA, NC
Rýchlosť cieľa	0,3 m/s - 3m/s
Rozmery(Š x Vx H)	123 x 66 x 42 mm
Hmotnosť	115 g
Pracovná teplota	-10 do +55°C
Relatívna vlhkosť	Max. 95%
EN50131	Stupeň 3



Objednávanie

Obj. číslo	Popis
6650AM	DesignLine duálny pohybový detektor - 15 m - s antimaskingom

6630CM-N

DesignLine duálny detektor - 360°

DesignLine séria - Duálna technológia

Do tejto produktovej rady boli pridané duálne pohybové detektory so zameraním pre použitie v rezidenčných a ľahkých komerčných prostrediach.

DesignLine séria buduje zákazníkov hodnoty tým, že spĺňa jeho požiadavky na bezpečnosť, pri rešpektovaní rozpočtových obmedzení. Táto rada má rýchlu montáž a štýlový kryt. Poskytuje detekciu v rôznych rozsahoch vrátane 360° pokrytia pre stropné inštalácie a teraz taktiež EN stupeň 3 certifikovanú variantu s funkcionalitou antimaskingu. Dokonca obsahuje variantu s inteligentnou imunitou na zvieratá do 35 kg, čo robí celú sériu viacej atraktívnu.

Tieto pohybové senzory poskytujú jednoduché riešenie pre montérov: sú osadené 2 štandardnými vyvažovacími odporami rôznych hodnôt, poskytujú flexibilitu v montážnych výškach a samostatný vstup pre krokový test.



Štandardné vlastnosti

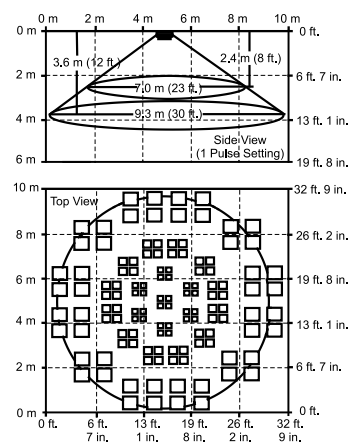
- 360° pokrytie (do 9,3 m pri 3,6 m výške)
- Wi-Fi imúnna MW technológia
- Aktívna infrared technológia pre antimasking
- Digitálne spracovanie signálu
- Unikátny štýlový dizajn
- Rýchla inštalácia
- Zabudované odpory
- EN50131 Stupeň 2
- Držiteľ viacerých európskych bezpečnostných oprávnení

Špecifikácia

	6630CM-N
Použitá technológia	PIR a 24GHz mikrovlny
Max .detekčný dosah	Ø 9,3 m ~ 3,6 m výške
Optika	Fresnelovská optika
Napájanie	9 - 15 VDC
Prúdová spotreba (nom.)	21 mA
Poplachové relé	< 24 Vjs, 50 mA, NC
Tamper relé	< 24 Vjs, 50 mA, NC
Rýchlosť cieľa	0,3 m/s - 3m/s
Rozmery(Š x Vx H)	116 x 33 mm
Hmotnosť	110 g
Pracovná teplota	-10°C do +55°C
Relatívna vlhkosť	Max. 95%
EN50131	Stupeň 2

Objednávania

Obj. číslo	Popis
6630CM-N	DesignLine duálny pohybový detektor - 360°



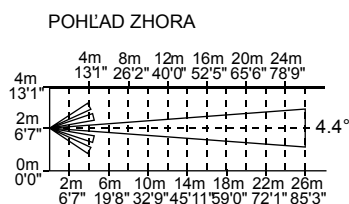
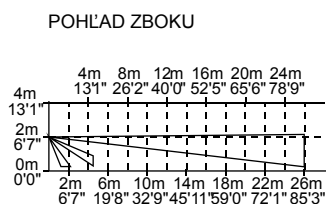
6545-BP

Otočná konzola pre detektory série 65xx a 66xx
(sada 10 ks)



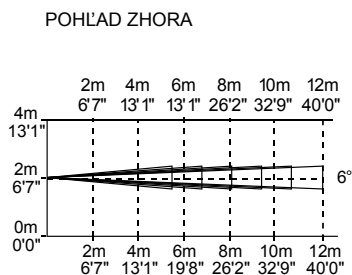
6545-LR

Šošovky s dlhým dosahom pre 6540 (sada 10 ks) - 26 m



6545-CL

Záclonové šošovky pre 6540 (sada 10 ks) 12 m ~ 6°









G Guardall



Váš exkluzívny distribútor
UTC Fire & Security
pre Slovenskú a Českú Republiku

Techfors SK s.r.o.

Jókaiho 1, 821 06 Bratislava
tel.: +421 2 4464 0258, e-mail: bratislava@techfors.sk

www.techfors.sk

Techfors CZ s.r.o.

Rozárčina 1480/7, 140 00 Praha 4
tel.: +420 226 232 180, e-mail: firma@techfors.cz
Provozovna Brno: Uzbecká 572/32, 625 00 Brno
tel.: +420 547 424 848, e-mail: objednavky@techfors.cz

www.techfors.cz

Zmena špecifikácií vyhradená bez upozornenia.