



TKT24 je 24V adresovateľný centrálny napájaný systém núdzového osvetlenia. Je skutočnou alternatívou k samostatným svietidlám pri rekonštrukciách, novostavbách alebo pri modernizácii systému núdzového osvetlenia.

# Jednoduchý. Kompaktný. Všestranný.

Kompaktná adresovateľná centrálna batériová jednotka pre núdzové osvetlenie

Adresovateľný centrálny batériový systém TKT24 je najvhodnejší pre menšie lokality, renovačné projekty a budovy, v ktorých je centrálny napájaný systém rozdelený na niekoľko nezávislých oblastí.

Okrem štýlového dizajnu a kompaktných rozmerov je TKT24 skutočnou centrálnou batériovou jednotkou. Všetky komponenty sa nachádzajú vo vnútri CBU systému. To znamená, že svietidlá sú jednoduché a cenovo dostupné. Série TKT24 je často najvyhodnejším spôsobom realizácie centrálny monitorovaného a dodávaného systému núdzového osvetlenia.



**Skutočná centrálna batériová jednotka**  
Získajte všetky výhody skutočnej centrálny batériovej jednotky. Všetky komponenty a batérie sú vo vnútri skrine.

**Jednoduchá inštalácia**  
Žiadne dátové káble, žiadne problémy. Ľahko nahradíte existujúci zastaraný systém.

**Automatické učenie**  
Rýchle a jednoduché uvedenie do prevádzky.

**Automatické adresné testy**  
Nastavte systém a nechajte TKT24, aby sa postaral o testovanie.

**Vzdialené monitorovanie ACM**  
Získajte automatické správy prostredníctvom e-mailu.

**Trieda ochrany III**  
Svietidlá pracujú s napätím 24 V.

**Núdzové osvetlenie špecifických požiarnych úsekov**  
Úsporné a funkčné riešenie pre systémy núdzového osvetlenia špecifických požiarnych zón.

**Bezpečné**  
Chránené heslom a chránené proti neoprávnenej manipulácii.

**Výkazy na displeji**  
Kontrola chýb a stavu len jedným pohľadom.

**Kompaktné**  
Hĺbka už od 112 mm a hmotnosť bez batérií menej ako 12 kg (TKT2404).

**Štýlové**  
Čisté, minimalistické kontúry.

## FAKTY V SKRATKE



SPECIFICKÉ NÚDZOVÉ  
OSVETLENIE  
POŽIARNEHO ÚSEKU



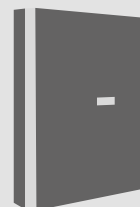
AUTOMATICKÉ  
TESTOVANIE



JEDNODUCHÁ  
INŠTALÁCIA



NÁKLADOVO  
EFEKTÍVNE



ŠTÝLOVÉ  
A KOMPAKTNÉ

## Technické údaje

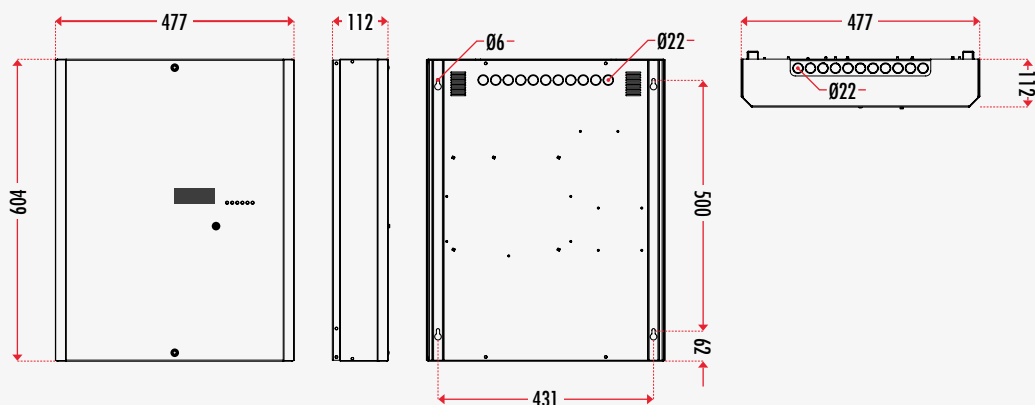
### Adresovateľné 24 V centrálné batérové systémy

Produktový kód	Max. vsť. príkon (sieť)	Počet obvodov / výstupov	Max záťaž, prevádzka (sieť)	Max. záťaž, 1 h prevádzka batéria*	Max. záťaž, 3 h prevádzka batéria*	Miesto na batérie	Max. bat. kapacita
TKT2404C	400 VA	4 x 60 W	240 VA	200 W	90 W	2 x 12 V / 17 Ah	17 Ah
TKT2408C	700 VA	8 x 60 W	400 VA	400 W	190 W	x 12 V / 38 Ah	38 Ah

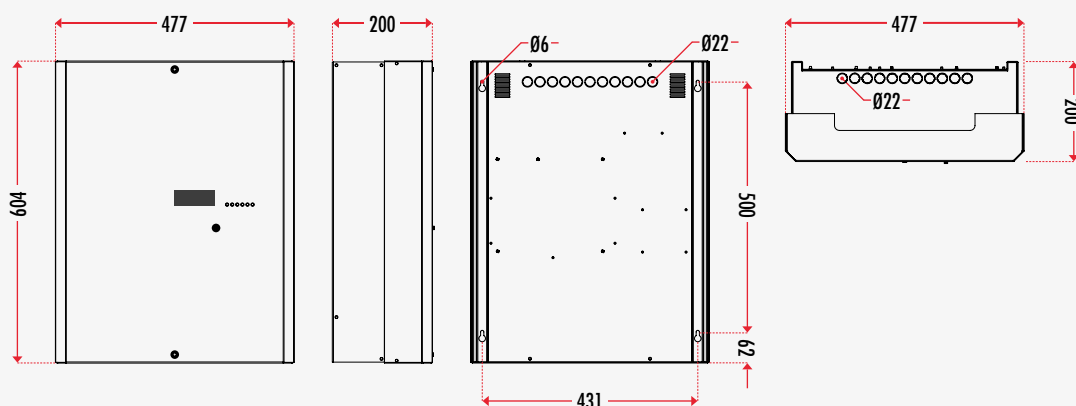
Výstupné napätie: 24 V AC/DC | Batérie: 2 x 12 V (24 V) | Menovité napájacie napätie: 1- N PE 220-240 Vstr, 50 Hz  
 \*vo výpočte sa zohľadňuje rezerva vo výške 20 %.

## Rozmery (mm)

### TKT2404C



### TKT2408C



## Kompatibilné svietidlá

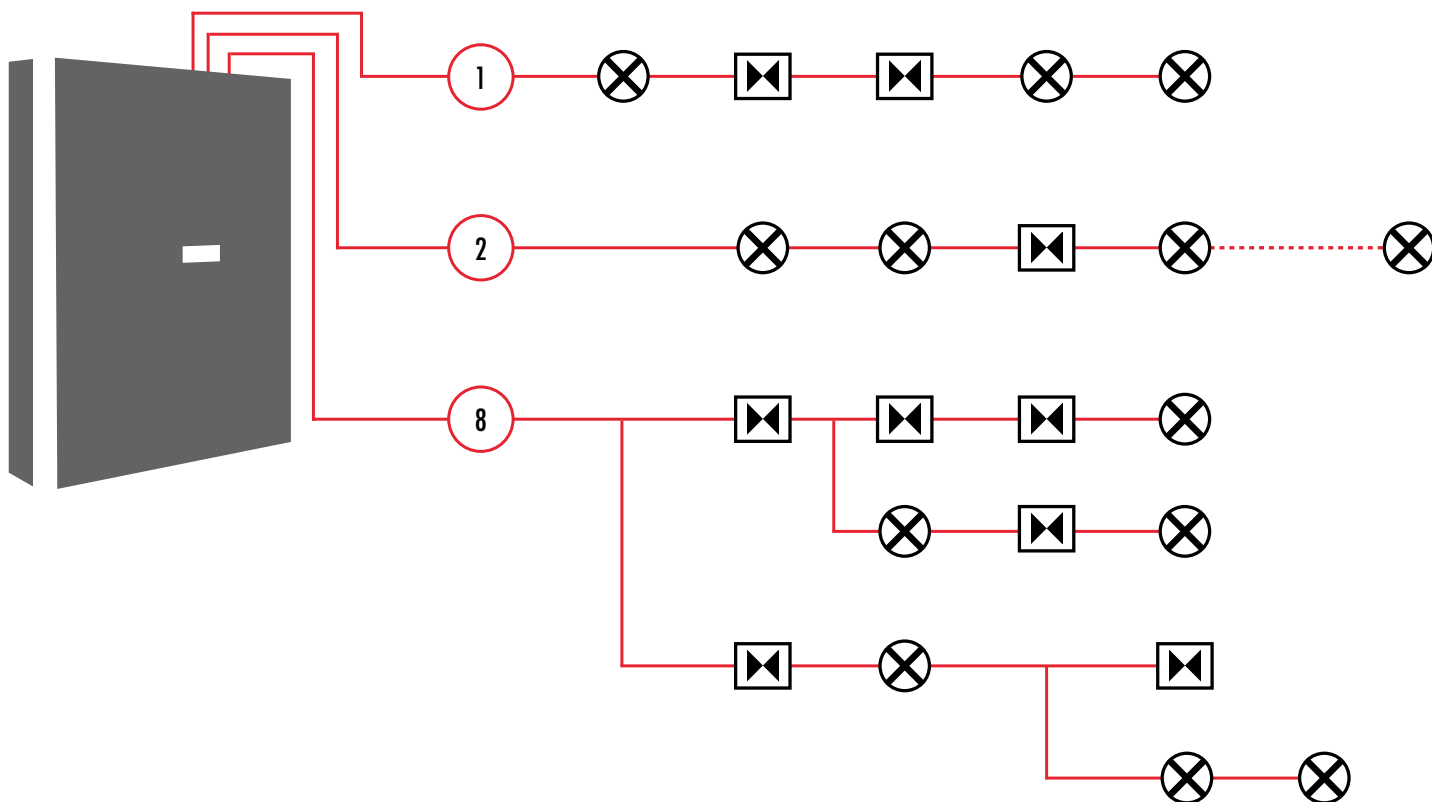
S TKT24 môžete používať širokú škálu kompatibilných núdzových a únikových svietiel

vo vašom projekte. Samotný TKT24 obsahuje záložný zdroj energie a všetky monitorovacie informácie. Svietidlá, špeciálne navrhnuté pre tento systém, sú jednoduché a odolné výrobky s dlhou životnosťou.

	Názov produktu	Kód produktu
Exit svietidlá	<b>SOLID EXIT</b>	TWT3041WK
	<b>ESC 80</b>	TWT8041WK
	<b>ESC 90</b>	TWT9041WK
Núdzové svietidlá	<b>ZONESPOT II LOWBAY</b>	TWT0441WK
	<b>LINESPOT II LOWBAY</b>	TWT1441WK
	<b>SOLID ZONE LOWBAY</b>	TWT3241WK
	<b>SOLID ZONE MIDBAY</b>	TWT3641WK
	<b>SOLID LINE LOWBAY</b>	TWT4241WK
	<b>SOLID LINE MIDBAY</b>	TWT4341WK
	<b>LINESPOT II MIDBAY</b>	TWT8841WK
	<b>ZONESPOT II LOWBAY</b>	TWT9241WK
	<b>ZONESPOT II MIDBAY</b>	TWT9341WK
	<b>LINESPOT II LOWBAY</b>	TWT9941WK

1. Centrálna batériová jednotka TKT24 s kompatibilnými svietidlami (TWxx41WK)

Centrálna batériová jednotka TKT24 má 4 alebo 8 okruhov, z ktorých každý obsahuje 32 adres pre svietidlá, pričom počet svietidiel závisí od celkového elektrického zaťaženia a miestnych predpisov (20 svietidiel / okruh v EÚ). TKT24 obsahuje ľahko použiteľné používateľské rozhranie založené na LCD displeji, z ktorého možno sledovať stav CBU, každého jednotlivého svietidla a históriu ich testov.

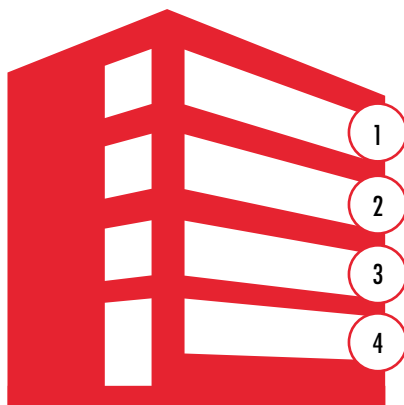


#### Automatické testovanie

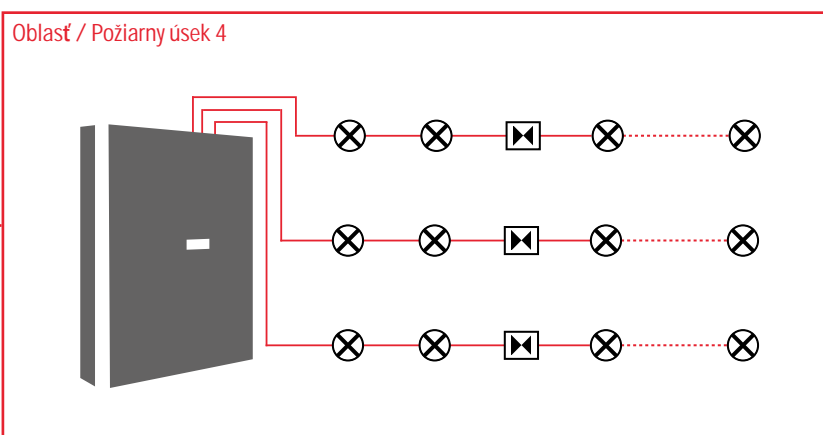
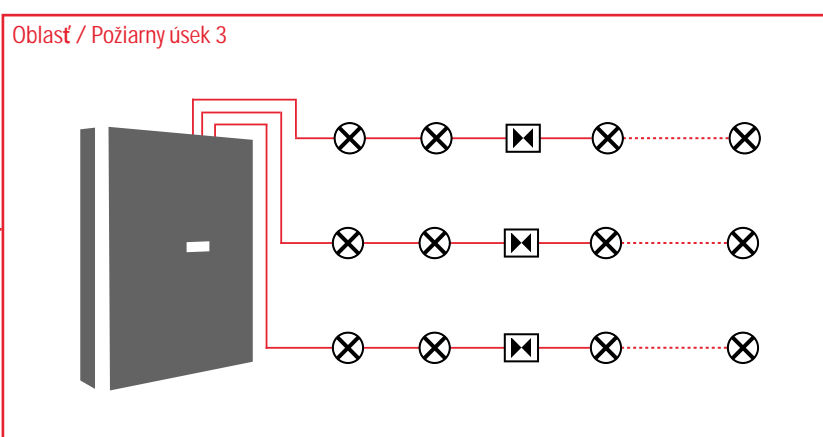
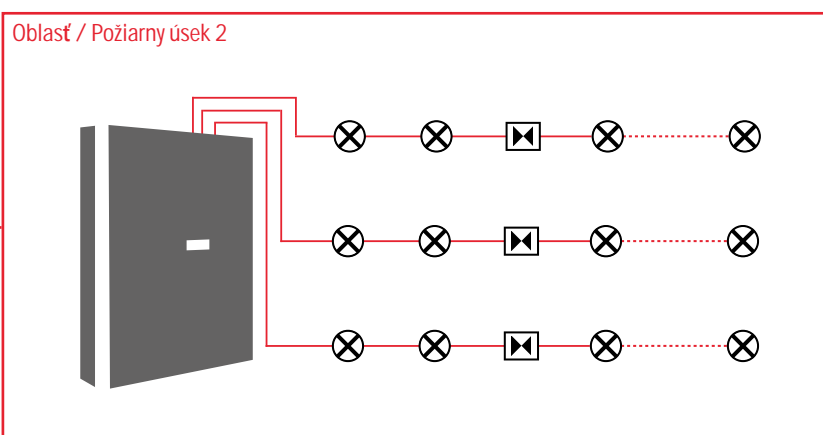
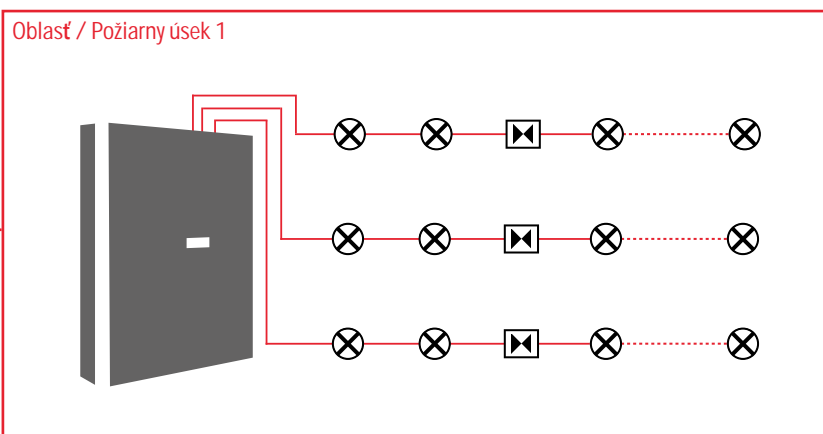
Údaje medzi svietidlami a CBU sa prenášajú prostredníctvom napájacích káblov, takže pre svietidlá nie je potrebná žiadna samostatná dátová kabeľ. Použitie adresovateľných svietidiel umožňuje pripojenie neudržiavaných aj udržiavaných núdzových a únikových svietidiel v tom istom okruhu. TKT24 je samoučiaci sa systém a nastavenie svietidiel sa ukladá automaticky počas uvádzania do prevádzky. Systém monitoruje jednotlivé svietidlá a okruhy svietidiel, ako aj stav batérií. Automatické testy sa spúšťajú podľa intervalov definovaných používateľom.

2. Jedna TKT24 na  
oblasť alebo  
požiarny úsek

Systém TKT24 funguje dokonale, keď je pre každú požiarnu zónu nainštalovaná jedna CBU a CBU pracujú nezávisle. Je to nákladovo efektívne riešenie a nie je potrebná protipožiarna kabeláž.



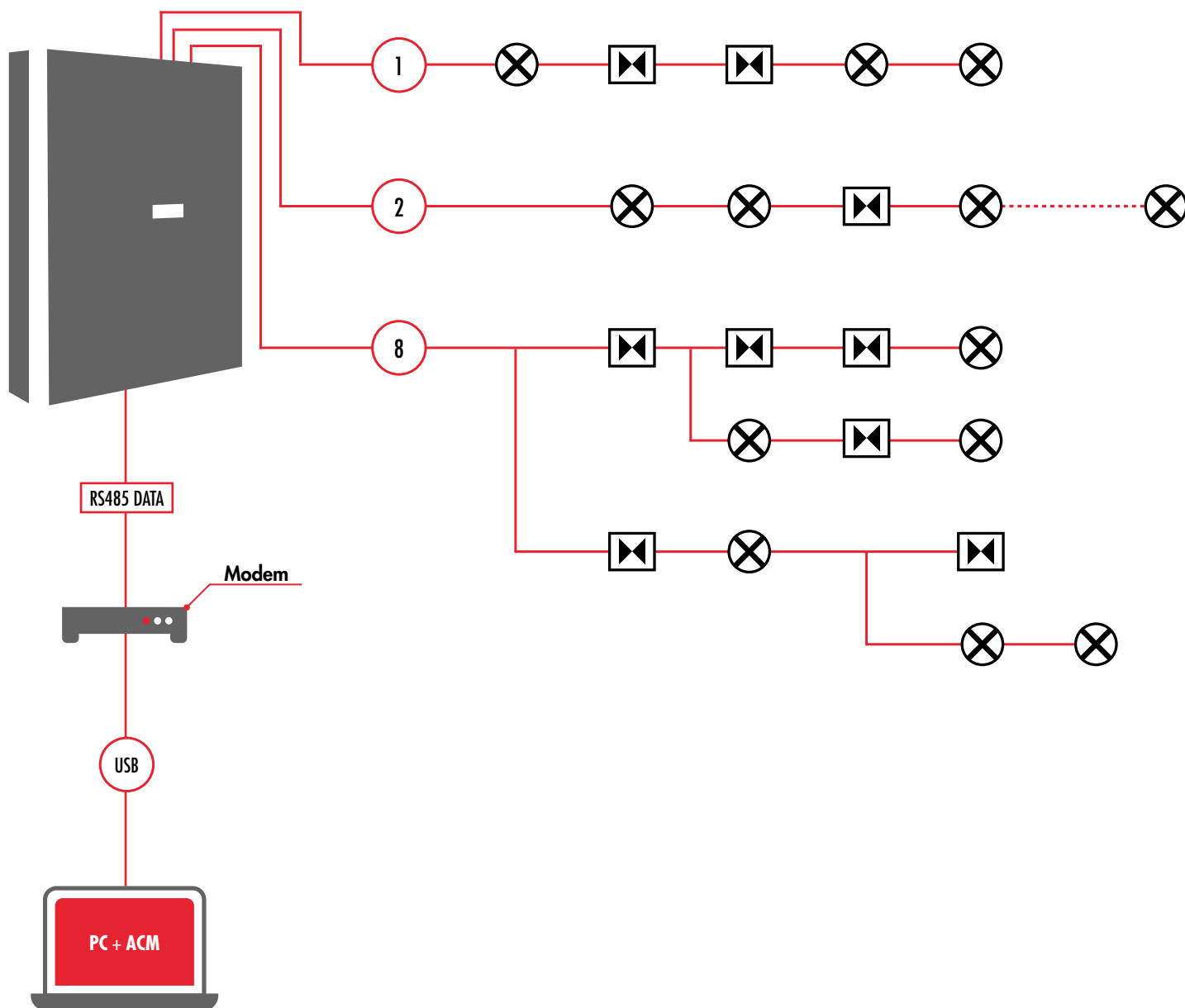
Kapacita TKT24 je ideálna na napájanie núdzových svietidiel v oblasti s veľkosťou požiarnej zóny, napríklad na poschodí budovy. Ak má každá z oblastí svoj vlastný TKT24, nie je potrebné medzi požiarnymi zónami viesť požiarno odolnú kabeláž. Svietidlo TKT24 je kompaktné a odolné voči manipulácii, čo znamená, že najst' preň miesto inštalácie je jednoduché.



⊗ = neutržiavané svietidlo    ◀▶ = udržiavané EXIT svietidlo

### 3. TKT24 s pokročilým centrálnym monitorovaním (ACM)

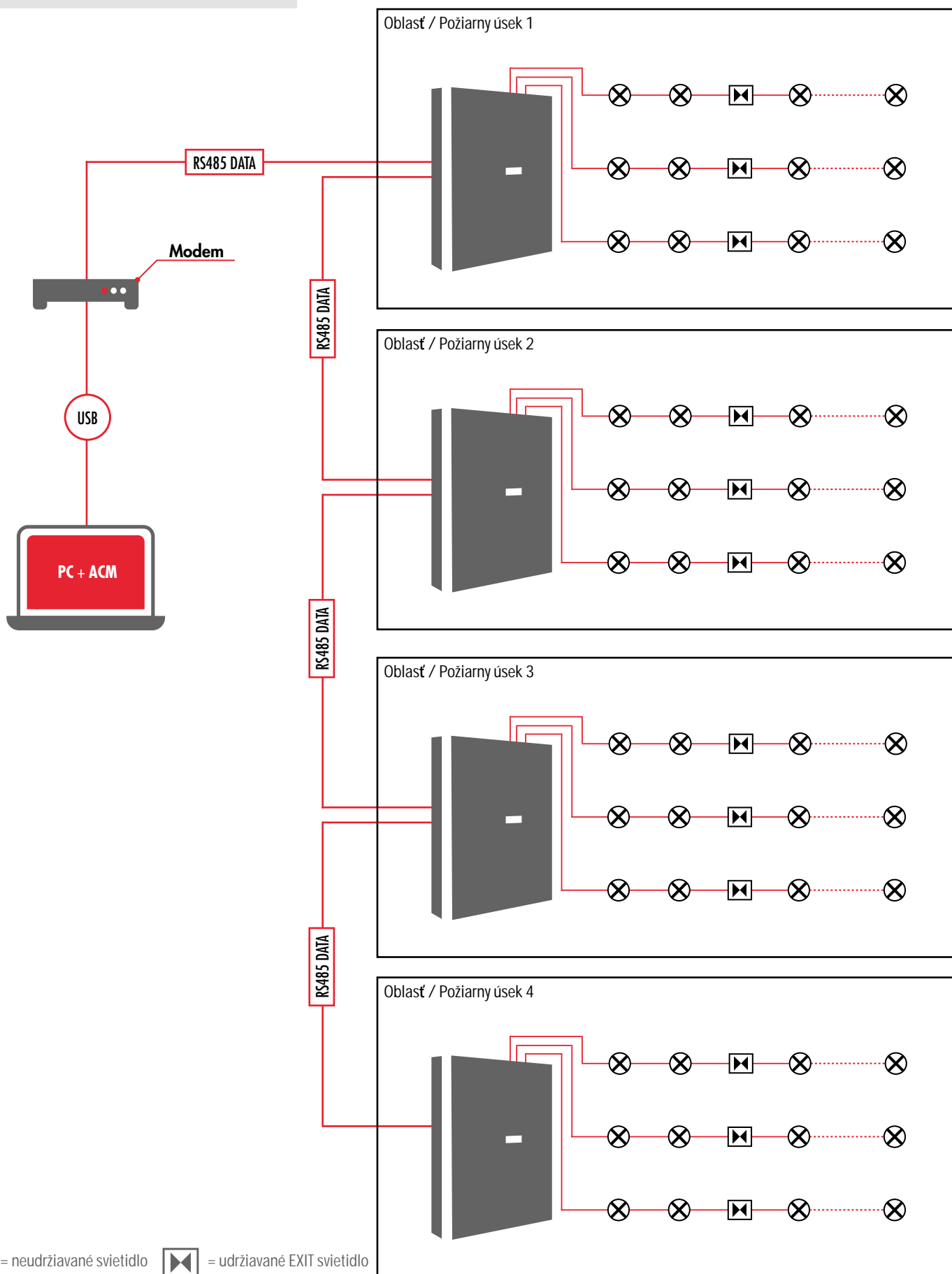
Softvér Teknoware Advanced Central Monitoring je určený na diaľkové monitorovanie centrálnych batériových jednotiek (CBU) a núdzových svietidiel. ACM umožňuje monitorovanie až 150 jednotiek CBU TKT24. Softvér umožňuje používateľovi vykonávať testy svietidiel a batérií, monitorovať napätie batérií a systémové chyby, ako aj umožňuje vytvárať mapy rozloženia a označovať CBU a svietidlá na mape. Softvér tiež poskytuje informácie o chybných svietidlách, vykonaných testoch a poruchách. Všetky informácie zo systému sa automaticky ukladajú do súboru protokolu.



⊗ = neutržiavané svietidlo    ◄◄ = udržiavané EXIT svietidlo

4. Jedna TKT24 na oblasť alebo na požiarly úsek + ACM

V tomto scenári môže byť k tomu istému softvéru ACM pripojených až 150 jednotiek TKT24 CBU. Kompletne protokoly z automatického testovania a hlásenia o poruchách sa v nastavených intervaloch odosielajú e-mailom. Pripojené svietidlá a jednotky CBU možno lokalizovať pomocou mapy. Pre všetky súčasti je možné uviesť individuálne poznámky a ďalšie informácie.



## NECH NASTANE DÔVERA.

Ľudia majú tendenciu považovať prítomnosť svetla za samozrejmosť. My ho berieme vážne. Vytváraním dokonalých riešení pre potreby našich zákazníkov ponúkame riešenia, ktoré zvyšujú komfort, funkčnosť a bezpečnosť ich aplikácií. Našou vášňou je navrhovať a vyrábať interiérové a svetelné riešenia pre vozidlá verejnej dopravy a systémy núdzového osvetlenia pre budovy a výletné lode.

Naše korene sú vo Fínsku, kde sa nachádza naša centrála a najväčšie výrobné zariadenia. Máme tiež výrobné jednotky v Spojenom kráľovstve, Malajzii, Poľsku a USA a zamestnávame približne 600 odborníkov v ôsmich rôznych krajinách. Naša globálna predajná sieť slúži zákazníkom vo viac ako 30 krajinách.

Teknoware je súčasťou skupiny Teknopower Group.

Teknoware – Vyrobené vo Fínsku.



P.O. Box 19, FI-15101 Lahti  
Ilmarisentie 8, FI-15200 Lahti

Tel: +358 3 883 020  
emexit@teknoware.com

[teknoware.com](http://teknoware.com)