



Flexibilný. Všestranný. Udržateľný.

Efektívny a flexibilný adresovateľný centrálny batériový systém pre núdzové osvetlenie.

Centrálny batériový systém série TKT7 ponúka efektívne, špičkové riešenie núdzového osvetlenia pre stredne veľké až veľké budovy. Systém môžete jednoducho upraviť podľa svojich potrieb, vďaka čomu je nový rad TKT7 skutočne flexibilnou voľbou.

Séria TKT7 má jasný dotykový displej a logické používateľské rozhranie, takže sa ľahko používa. Má tiež automatickú detekciu svietidiel, vďaka ktorej je uvedenie svietidiel do prevádzky vo vašom systéme jednoduché a rýchle. Centrálny batériový systém je kompatibilný so všetkými našimi 230 V adresovateľnými svietidlami, takže môžete ľahko nahradiť existujúci systém. Séria TKT7 predstavuje ľahko prispôsobiteľné riešenie pre miesta, ktoré potrebujú rôzny počet svietidiel.

Jednoduché uvedenie do prevádzky

Automaticky rozpozná svietidlá vo vašom systéme. Žiadne dátové káble, žiadne problémy.

Rôzne úrovne používateľov

Môžete definovať rôzne úrovne používateľov podľa spôsobu používania.

Užívateľsky príjemné

Všetky modely sú vybavené jasnou dotykovou obrazovkou a logickým používateľským rozhraním.

Voliteľné výstupné obvody

Paralelné zapojenie je možné až do 1400 W.

Vysoký výkon

Maximálny výkon až 25.2 kW.



Automatické testy adres

Nastavte systém a nechajte TKT7, aby sa postaral o testovanie..

Široký výber

Séria TKT7 sa prispôbuje rôznym potrebám.

Odolnosť voči budúcnosti

Po inštalácii môžete pridať nové funkcie a rozšíriť systém podľa svojich potrieb.

Rýchle zálohovanie

Zálohovanie konfigurácie celého systému CBU na disk USB.

Kompatibilný s Tapsa Ctrl

Séria TKT7 je kompatibilná so všetkými našimi adresovateľnými svietidlami na 230 V.

FAKTY V SKRATKE



AUTOMATICKÉ
TESTOVANIE



DOTYKOVÝ
DISPLEJ



RÔZNE ÚROVNE
POUŽÍVATEĽOV



MOŽNÝ UPGRADE

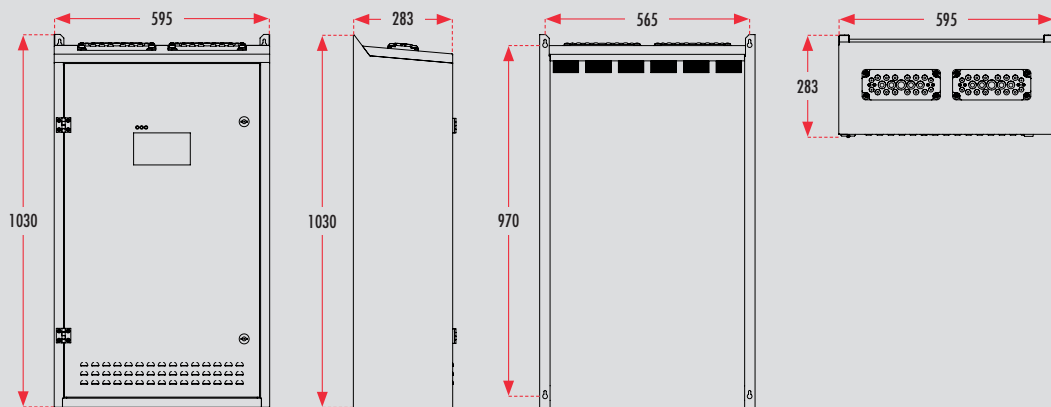


| Kód produktu | Max. príkon (sieť, VA) | Počet obvodov / výstupov (VA) | Max. celkové zaťaženie, sieť. prevádzka (VA) | Max. zaťaženie, 1 h batéria prevádzka (W) | Max. zaťaženie, 3 h batéria prevádzka (W) | Menovité napájacie napätie |
|---|------------------------|-------------------------------|--|---|---|---------------------------------------|
| Séria TKT75 Maximálna kapacita batérie: 65 Ah | | | | | | |
| TKT7504CFP | 2515 | 4 x 350 | 1400 | 1400 | 1400 | 3~ N/PE 220-240/380-415 VAC, 50/60 Hz |
| TKT7504CP | 2515 | 4 x 350 | 1400 | 1400 | 1400 | 1~ N/PE 220-240 VAC, 50/60 Hz |
| TKT7508CFP | 3915 | 8 x 350 | 2800 | 2800 | 2800 | 3~ N/PE 220-240/380-415 VAC, 50/60 Hz |
| TKT7508CP | 3695 | 8 x 350 | 2580 | 2800 | 2800 | 1~ N/PE 220-240 VAC, 50/60 Hz |
| TKT7516CFP | 6715 | 16 x 350 | 5600 | 5600 | 3340 | 3~ N/PE 220-240/380-415 VAC, 50/60 Hz |
| TKT7516CP | 3695 | 16 x 350 | 2580 | 5600 | 3340 | 1~ N/PE 220-240 VAC, 50/60 Hz |
| TKT7524CFP | 9515 | 24 x 350 | 8400 | 6000 | 3340 | 3~ N/PE 220-240/380-415 VAC, 50/60 Hz |
| TKT7524CP | 3695 | 24 x 350 | 2580 | 6000 | 3340 | 1~ N/PE 220-240 VAC, 50/60 Hz |
| Séria TKT76 Maximálna kapacita batérie: 150 Ah | | | | | | |
| TKT7604CFP | 4165 | 4 x 350 | 1400 | 1400 | 1400 | 3~ N/PE 220-240/380-415 VAC, 50/60 Hz |
| TKT7608CFP | 5565 | 8 x 350 | 2800 | 2800 | 2800 | 3~ N/PE 220-240/380-415 VAC, 50/60 Hz |
| TKT7616CFP | 8365 | 16 x 350 | 5600 | 5600 | 5600 | 3~ N/PE 220-240/380-415 VAC, 50/60 Hz |
| TKT7624CFP | 11165 | 24 x 350 | 8400 | 8400 | 7580 | 3~ N/PE 220-240/380-415 VAC, 50/60 Hz |
| Séria TKT77 Maximálna kapacita batérie: 450 Ah | | | | | | |
| TKT7724CP | 16695 | 24 x 350 | 8400 | 8400 | 8400 | 3~ N/PE 220-240/380-415 VAC, 50/60 Hz |
| TKT7732CP | 19510 | 32 x 350 | 11200 | 11200 | 11200 | 3~ N/PE 220-240/380-415 VAC, 50/60 Hz |
| TKT7740CP | 22310 | 40 x 350 | 14000 | 14000 | 14000 | 3~ N/PE 220-240/380-415 VAC, 50/60 Hz |
| TKT7748CP | 25110 | 48 x 350 | 16800 | 16800 | 16800 | 3~ N/PE 220-240/380-415 VAC, 50/60 Hz |
| TKT7756CP | 27910 | 56 x 350 | 19600 | 19600 | 19600 | 3~ N/PE 220-240/380-415 VAC, 50/60 Hz |
| TKT7764CP | 30710 | 64 x 350 | 22400 | 22400 | 22400 | 3~ N/PE 220-240/380-415 VAC, 50/60 Hz |
| TKT7772CP | 33510 | 72 x 350 | 25200 | 25200 | 22740 | 3~ N/PE 220-240/380-415 VAC, 50/60 Hz |
| Séria TKT78 Maximálna kapacita batérie: 65 Ah Integrovaná skrinka na batérie je súčasťou balenia | | | | | | |
| TKT7804CFP | 2515 | 4 x 350 | 1400 | 1400 | 1400 | 3~ N/PE 220-240/380-415 VAC, 50/60 Hz |
| TKT7804CP | 2515 | 4 x 350 | 1400 | 1400 | 1400 | 1~ N/PE 220-240 VAC, 50/60 Hz |
| TKT7808CFP | 3915 | 8 x 350 | 2800 | 2800 | 2800 | 3~ N/PE 220-240/380-415 VAC, 50/60 Hz |
| TKT7808CP | 3695 | 8 x 350 | 2580 | 2800 | 2800 | 1~ N/PE 220-240 VAC, 50/60 Hz |
| TKT7816CFP | 6715 | 16 x 350 | 5600 | 5600 | 3340 | 3~ N/PE 220-240/380-415 VAC, 50/60 Hz |
| TKT7816CP | 3695 | 16 x 350 | 2580 | 5600 | 3340 | 1~ N/PE 220-240 VAC, 50/60 Hz |
| TKT7824CFP | 9515 | 24 x 350 | 8400 | 6000 | 3340 | 3~ N/PE 220-240/380-415 VAC, 50/60 Hz |
| TKT7824CP | 3695 | 24 x 350 | 2580 | 6000 | 3340 | 1~ N/PE 220-240 VAC, 50/60 Hz |

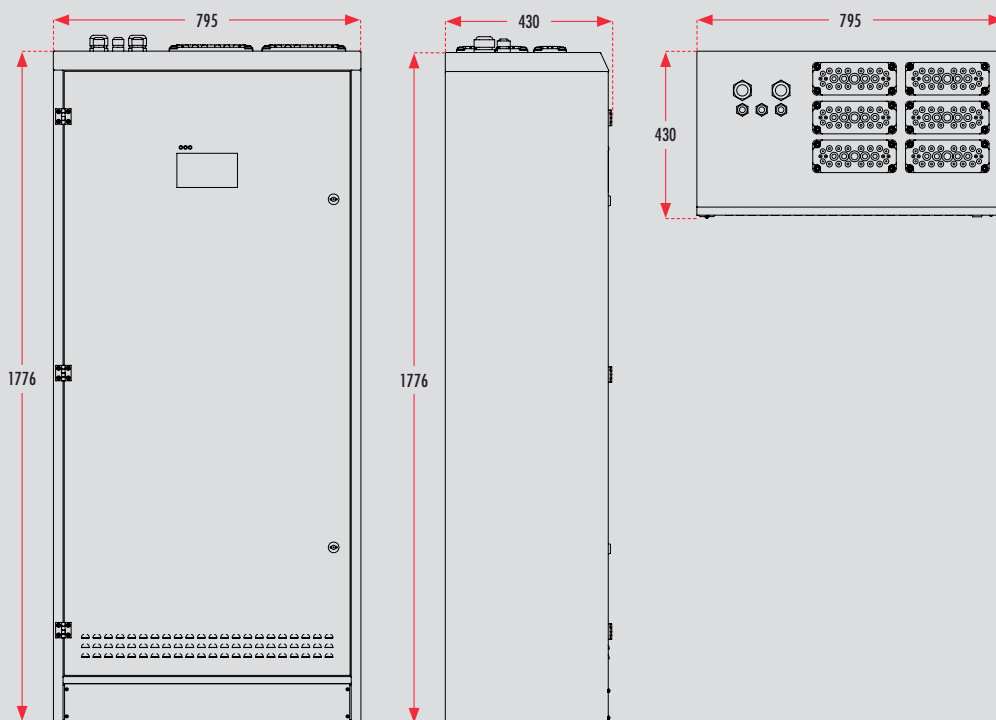
Výstupné napätie: 230 VAC/DC | **Batérie:** Požadovaný skratový prúd pri použití 2,5 A poistky s vypínacím časom 0,4 s: 10 A
 Je možné paralelné zapojenie 4 x 350 VA, 2 x 700 VA alebo 1 x 1400 VA | **Maximálny nábehový prúd záťaže:** 350 W obvod (1 obvod): 120 A/1 ms
 | 700 W obvod (2 paralelné obvody): (4 obvody paralelne): 250 A/1 ms | 1400 W obvod (4 obvody paralelne): 300 A/1 ms

Rozměry [mm]

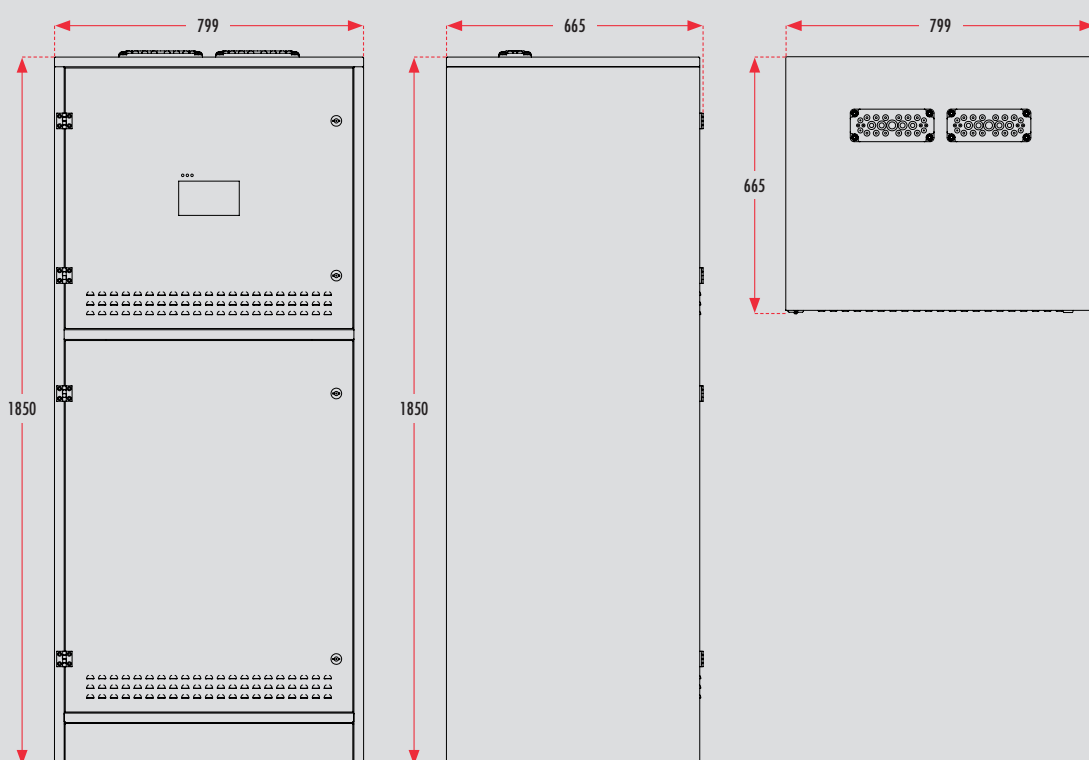
TKT75xx
TKT76xx



TKT77xx



TKT78xx





Funkcionalita

V bežnej situácii centrálna batériová jednotka pracuje s napätím 230 V AC, udržiava úroveň nabitia batérie a dodáva napätie 230 V AC do výstupných obvodov. Ak sa sieťové napätie preruší, centrálna batériová jednotka sa prepne na použitie batérie. Tým sa do výstupných obvodov pripojí napätie 216 V DC. Batériové napájanie sa bude používať dovtedy, kým nebude k dispozícii sieťové napätie alebo kým napätie batérie neklesne na hranicu hlbokého vybitia.

Hlavná obrazovka

Okrem vyššie uvedených štandardných funkcií obsahuje séria TKT7 aj funkcie monitorovania, testovania a podávania správ. Prístup ku všetkým funkciám je možný pomocou používateľského rozhrania s dotykovou obrazovkou.

Stav systému si môžete pozrieť na prvý pohľad bez prihlásenia. Po prihlásení máte prístup k ďalším funkciám podľa úrovne používateľa.

Teknoware TKT7624CP

Name:

System status: **OK**

Administrator: O

| | |
|-------------------|-----------------|
| Operation status: | AC mode |
| Mains voltage: | ON |
| Battery voltage: | 0.0 V |
| Battery current: | 0.0 A |
| Charging mode: | Not initialised |
| Running test: | None |

External device status: OK

Show Internal Errors ->

Show Main CBU Status

Show Sub CBU Status

Show Battery Status

Show External Status ->

HOME

DEVICES

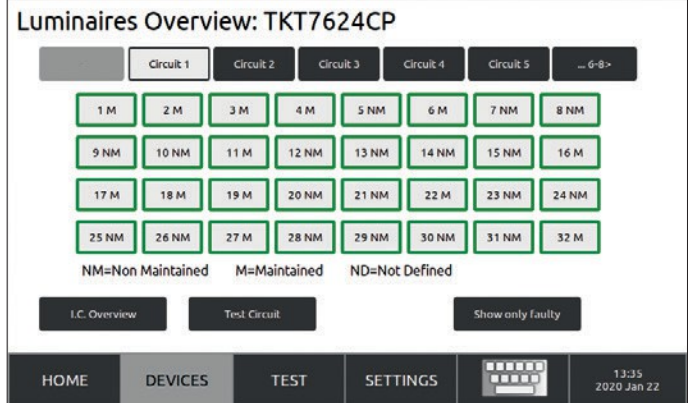
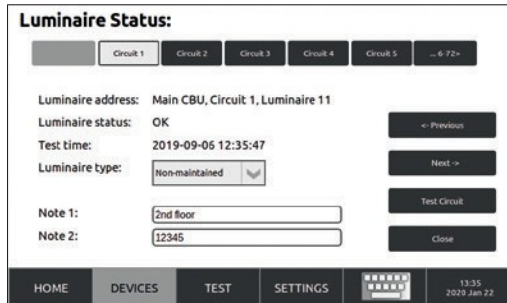
TEST

SETTINGS

13:35
2020 Jan 22

Prehľad svietidiel

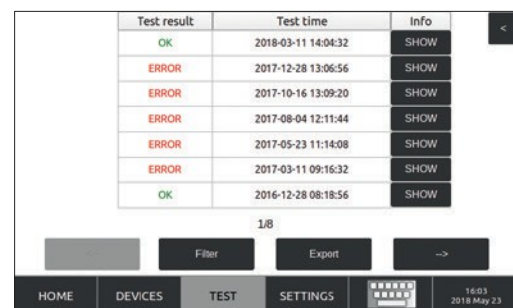
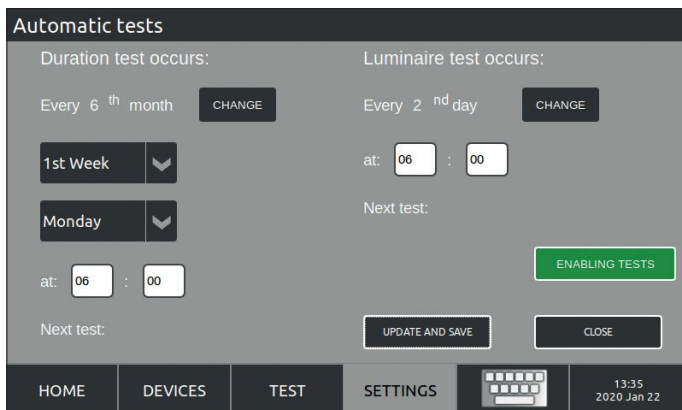
Na prvý pohľad vidíte, ako svietidlá fungujú: Zelená farba znamená, že všetko funguje správne; červená farba označuje svietidlá, ktoré nahlásili chybu. Ak chcete zobraziť ďalšie informácie o chybe, jednoducho ťuknite na položku svietidlo, ktoré je označené červenou farbou.



Automatické testy

Séria TKT7 sa automaticky stará o testovanie svietidiel, ako aj o monitorovanie ich prevádzky a indikáciu adries chybných svietidiel. Automatické je aj testovanie batérií.

Môžete definovať, kedy sa vykonajú automatické testy. Môžete nastaviť časové intervaly medzi testami trvania a medzi testami svietidiel, ako aj nastaviť denný čas vykonávania testov.



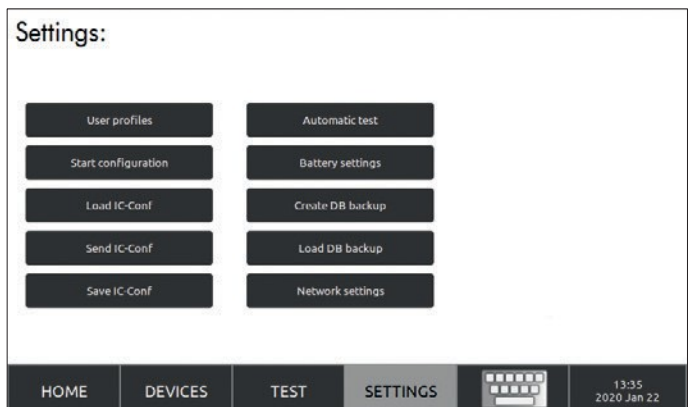
Môžete skontrolovať protokol predchádzajúcich testov svietidiel. Ten obsahuje zoznam chýb a ďalšie podrobnosti o každom teste.

Nastavenia

Séria TKT7 umožňuje definovať nastavenia podľa vašich potrieb. Môžete napríklad definovať rôzne používateľské úrovne podľa spôsobu používania.

Uvedenie centrálného batériového systému do prevádzky je jednoduché, pretože automaticky detekuje a pridáva svietidlá do systému. Môžete si tiež vytvoriť zálohu databázy CBU na jednotke USB. Databáza obsahuje všetky nastavenia vrátane profilov používateľov a údajov o obvodoch a svietidlách. V prípade potreby môžete načítať predtým uloženú zálohu databázy CBU z jednotky USB.

Séria TKT7 obsahuje aj sieťové nastavenia používané pre priame pripojenie, pripojenie WebACM a ACM a pripojenie MyTeknoware.

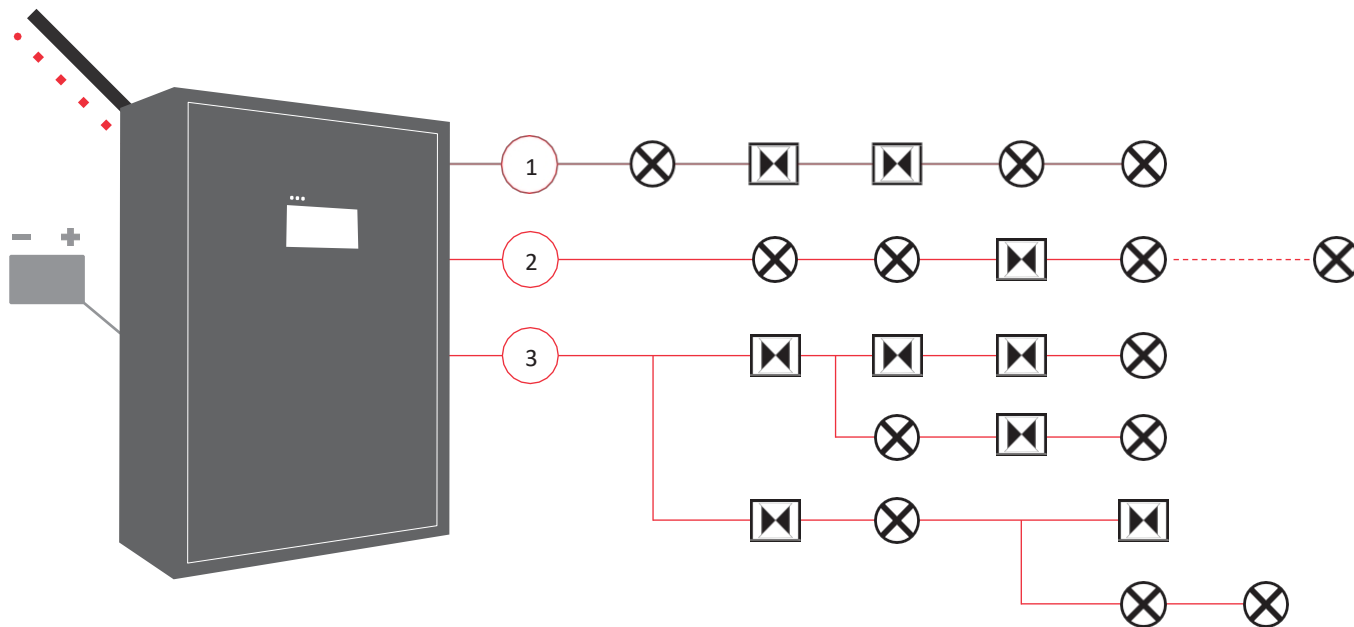


Adresovateľný centrálny batériový systém

Záložný zdroj energie pre núdzové a únikové svetlá je zabezpečený centrálnou v centrálnom systéme batérií pre núdzové osvetlenie. To umožňuje centrálnu monitorovanie celého systému núdzového osvetlenia viacerými spôsobmi. Centrálnu monitorovanie adresovateľných núdzových a únikových svetiel umožňuje individuálne ovládanie každého svetelného okruhu a svetidla.

TapsaCtrl

Všetky naše adresovateľné centrálny batériové systémy sa vyrábajú so systémom Tapsa Ctrl (Tapsa Control). Ide o obchodný názov nášho adresovateľného monitorovacieho systému. Údaje medzi centrálnou jednotkou Tapsa Ctrl a svetidlami, ktoré sú k nej pripojené, sa prenášajú prostredníctvom napájacích vodičov svetidiel. Nie je potrebná žiadna samostatná dátová kabeláž. Centrálny batériový systém radu TKT7 možno prostredníctvom rozhrania pripojiť aj do systémov riadenia budov.



1 Núdzové svetidlá a výstupné svetidlá v tom istom obvode

2 Až 32 svetidiel v jednom okruhu (upozorňujeme na miestne obmedzenia)

3 Usporiadanie voľného okruhu



Centrálna jednotka



Batériová skriňa

Sieťové nap.

• • Centrálnu monitorovanie



Neudržiavané svetidlo



Udržiavané EXIT svetidlo

Najdôležitejšie informácie

- Systém je samoučiaci sa, s možnosťou automatickej konfigurácie počas uvedenia do prevádzky.
- Automatické monitorovanie jednotlivých svetidiel a obvodov svetidiel, ako aj stavu batérie.
- Automatické testovanie svetidiel v nastavených intervaloch.
- Automatické testovanie trvania batérie v nastavených intervaloch.
- Do jedného okruhu možno zapojiť až 32 svetidiel (dbajte na miestne obmedzenia).
- Podľa noriem EN 50171 a EN 62034.

Výhody



Jasné úspory vďaka automatickému monitorovaniu



Individuálne ovládanie každého svetidla



Automatické testovanie a podávanie správ



Žiadna samostatná dátová kabeláž pre svetidlá



Flexibilita s externými modulmi

Vďaka sérii TKT7 môžete v celej budove zaviesť plne ovládateľný systém núdzového osvetlenia. Pomocou našich externých modulov môžete využívať aj monitorovacie údaje z rôznych zdrojov.* To vám umožní prispôbiť systém núdzového osvetlenia rôznym požiadavkám.

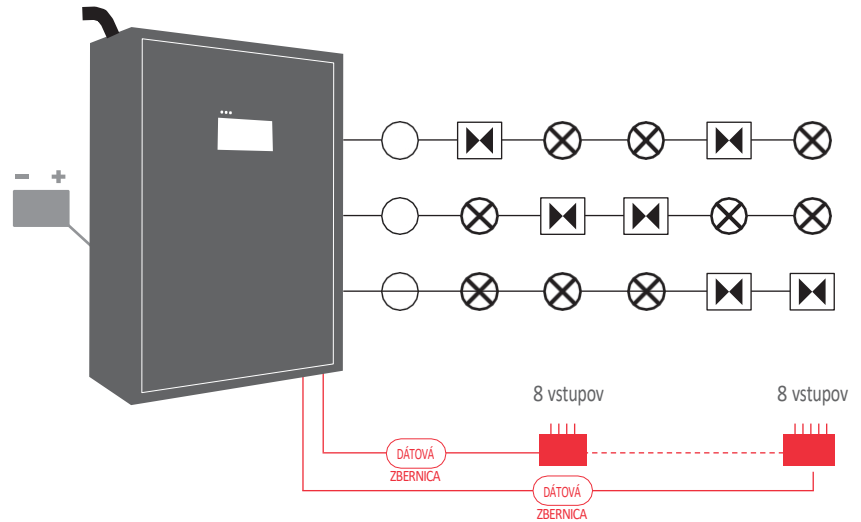
*Externé moduly sú voliteľné.

Inteligentný ovládač



Naša inteligentná riadiaca jednotka (IC) umožňuje ovládanie neutržiavaných núdzových svetiel pomocou voľne konfigurovateľných napätových vstupov. Môžete určiť, ktoré núdzové svietidlá sa zapnú pomocou striedavého napätia, keď vypadne napätie z jedného alebo viacerých miestnych rozvádzačov. Pomocou inteligentného ovládača môžete núdzové svietidlá používať ako bežné svietidlá a ovládať ich pomocou spínačov alebo snímačov.

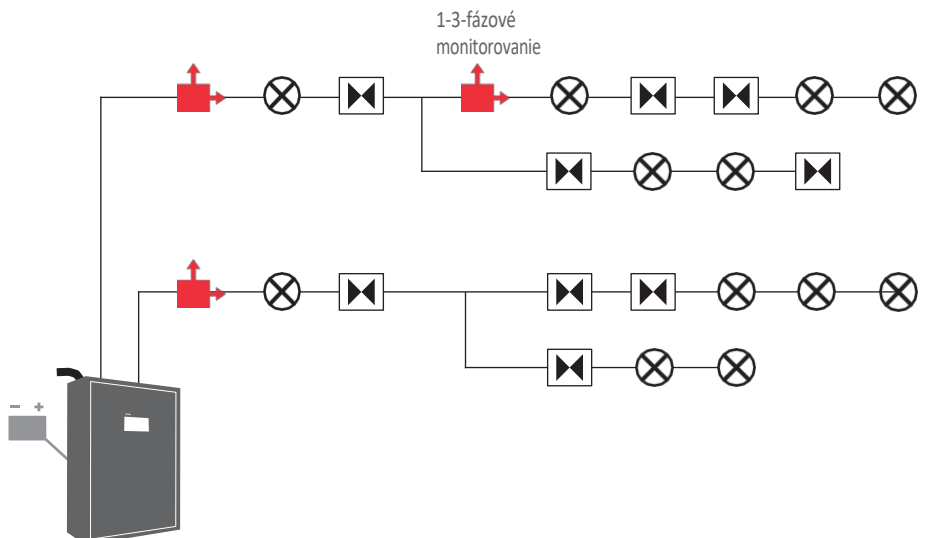
Inteligentný ovládač vyžaduje voliteľné rozhranie IC pre sériu TKT7.



Miestny ovládač



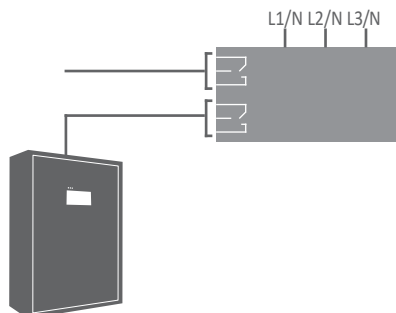
Miestny ovládač umožňuje miestne ovládanie núdzových svetiel v centrálnom batériovom systéme. Monitoruje miestne napájanie a ovláda všetky pripojené svietidlá na jeho výstup. Miestny ovládač zabezpečuje zapnutie núdzového osvetlenia v prípade výpadku napájania bežného osvetlenia. Udržiavané aj neutržiavané núdzové osvetlenie môže byť pripojené k tomu istému obvodu. Tým sa eliminuje samostatné vedenie káblov pre udržiavané a neutržiavané svetlá.



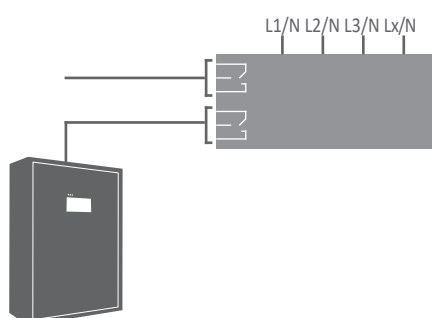
Fázový ovládač



TST9601



TST9601B



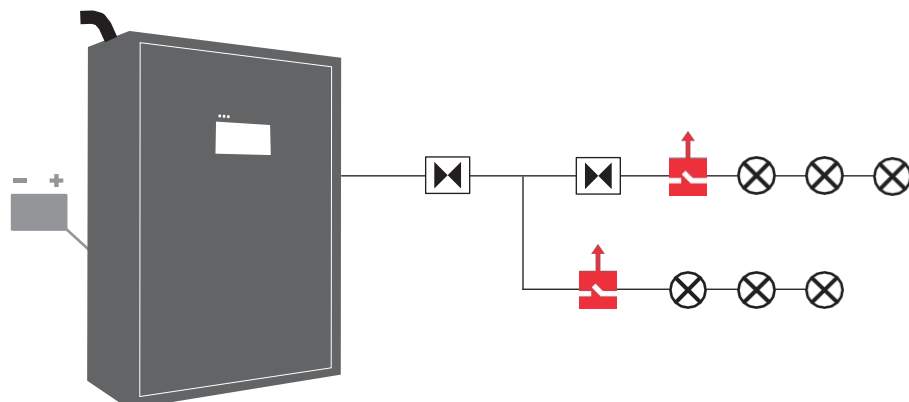
Fázový regulátor umožňuje monitorovať jednu až štyri fázy na miestnom rozvádzači. Má dve bezpotenciálové kontaktné relé, ktoré sa aktivujú, ak jedna alebo viac kontrolovaných fáz vypadne alebo chýba. Výstupy relé môžu byť zapojené v režime NO alebo NC a je možné nimi ovládať ďalšie zariadenia. Výstupy relé môžete pripojiť k vstupom CBU (centrálnej batérovej jednotky), aby ste mohli zapnúť núdzové osvetlenie.

Ovládač spínača



V normálnom režime môžete ovládať núdzové svetlá v centrálnom batérovom systéme pomocou ovládača spínačov pomocou spínača svetla. Keď sa systém prepne do núdzového režimu, stav ovládača Switch Controller nemá vplyv na svietidlá - svietidlá sa zapnú automaticky bez ohľadu na polohu svetelného spínača.

Ovládač prepínača sa môže používať aj spolu s miestnym ovládačom.



Centrálna jednotka



Batérová skriňa

Sieťové nap.



Ovládač sínača



Neudržiavané svetidlo



Udržiavané EXIT svetidlo

*Externé moduly sú voliteľné.

Jednoduché centrálné monitorovanie

Ak máte viacero centrálnych batériových systémov, môžete ich monitorovať na jednom mieste pomocou našich centrálnych monitorovacích riešení. Séria TKT7 má rozhranie, ktoré umožňuje prenos informácií do našich centrálnych monitorovacích systémov.

MyTeknoware je cloudová služba, ktorá uľahčuje monitorovanie systémov núdzového osvetlenia na diaľku, kdekoľvek a kedykoľvek. Náš softvér Web Advanced Central Monitoring (WebACM) a Advanced Central Monitoring (ACM) sú centralizované systémy diaľkového monitorovania pre naše adresovateľné centrálné batériové systémy. WebACM sa pripája k sieti Ethernet a ACM používa samostatnú sieť.

Môžete vytvoriť priame rozhranie medzi centrálnymi batériovými systémami série TKT7 a systémom automatizácie budov s použitím voliteľného modulu BACnet.

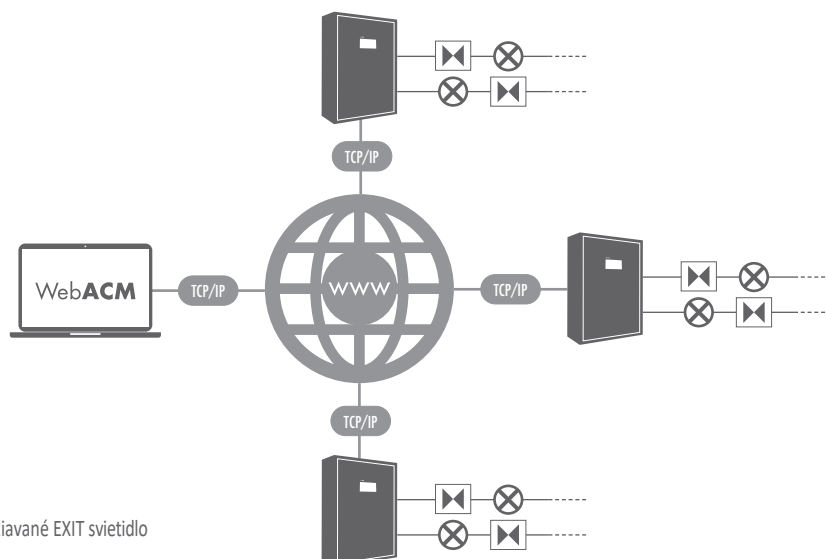


Webové pokročilé centrálné monitorovanie (WebACM)

Softvér Web Advanced Central Monitoring (WebACM) je centralizovaný diaľkový monitorovací systém, ktorý sa pripája k sieti Ethernet, pre naše adresovateľné centrálné batériové systémy.

WebACM umožňuje monitorovať až 150 centrálnych batériových systémov súčasne. WebACM umožňuje umiestnenie svietidiel a centrálnych batériových systémov na výkresoch dispozície budovy. Softvér tiež poskytuje informácie o chybných svietidlách, vykonaných testoch, poruchách a pod. História testov zo systému sa automaticky ukladá do súboru protokolu.

WebACM potrebuje softvér s podporou jazyka Java a počítač s pripojením na internet. V prípade poruchy WebACM automaticky odošle oznámenie na e-mailové adresy zadané používateľom. WebACM môžete pripojiť k systému automatizácie budov pomocou voliteľného modulu BACnet.



Centrálna jednotka



Neudržiavané svietidlo



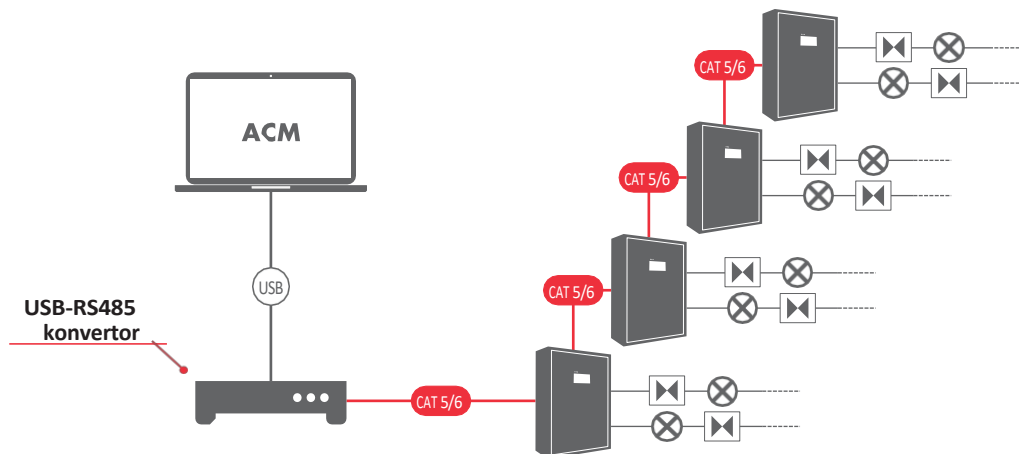
Udržiavané EXIT svietidlo

Pokročilé centrálné monitorovanie (ACM)

Pokročilé centrálné monitorovanie (ACM) je centralizovaný systém diaľkového monitorovania, ktorý využíva samostatnú sieť pre naše adresovateľné centrálné batériové systémy. Vďaka protokolu RS485 môžete centrálny batériový systém ovládať pomocou počítača až zo vzdialenosti jedného kilometra.

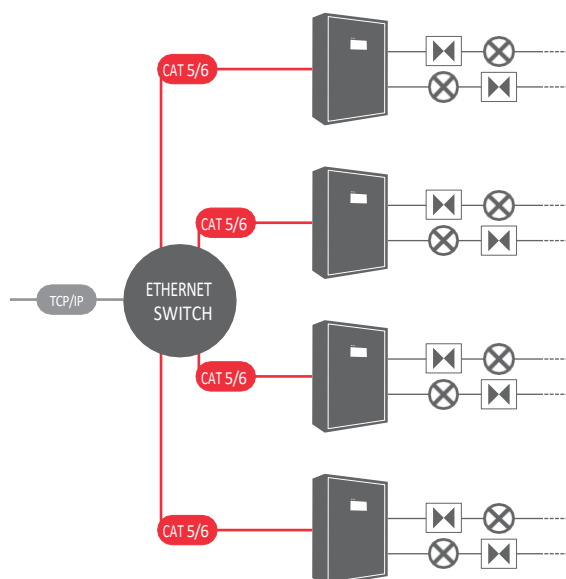
ACM umožňuje monitorovať až 150 centrálnych batériových systémov súčasne. ACM umožňuje umiestniť svietidlá a centrálné batériové systémy na výkresy dispozície budovy. Softvér tiež poskytuje informácie o chybných svietidlách, vykonaných testoch, poruchách a pod. História testov zo systému sa automaticky ukladá do súboru protokolu.

ACM potrebuje softvér s podporou jazyka Java a počítač s pripojením na internet. V prípade poruchy ACM automaticky odošle oznámenie na e-mailové adresy zadané používateľom. ACM môžete pripojiť k systému automatizácie budov pomocou voliteľného modulu BACnet.



Integrácia BACnet

Pomocou voliteľného modulu BACnet môžete vytvoriť priame rozhranie z centrálného batériového systému série TKT7 so systémom automatizácie budovy. Integrácia BACnet poskytuje prístup ku všetkým údajom v centrálnom batériovom systéme, ktoré sa importujú ako objekty BACnet. Rozhranie Teknoware je modul BACnet, ktorý prenáša objekty BACnet z centrálného batériového systému a svietidiel. Týmto spôsobom možno iniciovať aj testy batérií a svietidiel.



Centrálna jednotka



Neudržiavané svietidlo



Udržiavané EXIT svietidlo



Služba MyTeknoware Cloud

MyTeknoware je cloudový portál, ktorý uľahčuje vzdialené monitorovanie systémov núdzového osvetlenia. Stav všetkých vašich systémov núdzového osvetlenia môžete vidieť v reálnom čase, jedným pohľadom, bez ohľadu na to, koľko ich máte alebo ako veľké sú vaše systémy núdzového osvetlenia. Na portáli sa môžete prihlásiť aj na odber e-mailových súhrnov a upozornení zo systému.

MyTeknoware sa dá rýchlo nasadiť a nevyžaduje si žiadne predbežné investície. Stačí ho pripojiť k systému núdzového osvetlenia Teknoware. MyTeknoware potom bude zhromažďovať údaje zo všetkých vašich miest a zobrazovať ich v ľahko použiteľnom rozhraní. Všetko môžete sledovať a ovládať na svojom mobile alebo počítači, v akomkoľvek prehliadači.



Rýchlo a jednoducho

Monitoring systémov núdzového osvetlenia kedykoľvek a kdekoľvek. MyTeknoware funguje vo všetkých prehliadačoch a zariadeniach a ľahko sa používa. Používateľov si môžete pridávať podľa svojich potrieb zadarmo.



Úspora nákladov

Nákladovo efektívne riešenie, pretože môžete skontrolovať všetky systémy núdzového osvetlenia kdekoľvek bez toho, aby ste museli cestovať na miesto. Nie sú potrebné žiadne predbežné investície.



Zabezpečené

MyTeknoware je portál založený na cloude od spoločnosti Amazon (AWS), takže nepotrebuje lokálnu databázu. Na zabezpečenú komunikáciu prostredníctvom prehliadača používa prístup certifikovaný protokolom SSL.

Pripojenie a ovládanie

Na prvý pohľad vidíte, ako fungujú vaše systémy núdzového osvetlenia na rôznych miestach v reálnom čase.

MyTeknoware vám oznámi názov lokality, meno zákazníka a presnú adresu. Okrem toho môžete spravovať a plánovať činnosti údržby pomocou zoznamu úloh pre každú lokalitu.

Prijímanie e-mailových súhrnov a upozornení

Naše núdzové svetlá sú naprogramované tak, aby sa pravidelne testovali. Ak svetlo zistí problém, informuje centrálny monitorovací systém. Systém zaznamená všetky informácie o teste do súboru protokolu. Prihlásením sa na portál budete dostávať e-mailové súhrny a upozornenia zo systému vrátane upozornení, ktoré vás informujú, kedy sa musíte prihlásiť do služby MyTeknoware.

Splnenie regulačných požiadaviek

Program údržby núdzového svetelného zariadenia a denník sa musia na požiadanie predložiť štátnym orgánom na účely kontroly. Správy môžete rýchlo exportovať, čo uľahčuje ich predloženie úradom v prípade potreby.

Funkcie

- Ovládanie systémov núdzového osvetlenia prostredníctvom jedného portálu.
- Kontrola typu, stavu, kondície a umiestnení svietidiel.
- Zhromažďovanie informácií, protokolov o chybách a výsledkov testov.
- Prezeranie automatických hlásení o stave.
- Usporiadanie svietidiel podľa skupín, napríklad podľa poschodia, sekcie, prípadne podľa budovy alebo miesta.
- Nastavenie zakázaných časov testovania.
- Správa výkonov údržby prostredníctvom zoznamu úloh.
- Správa informácií o zákazníkoch a používateľoch.
- Exporty dokumentov a zoznamov úloh.
- Prihlásenie sa k e-mailovým súhrnom a upozorneniam.

Samostatné adresné moduly

Centrálny batériový systém TKT7 je kompatibilný so všetkými našimi 230 V adresovateľnými svetidlami. Údaje medzi centrálnou jednotkou a k nej pripojenými svetidlami sa prenášajú prostredníctvom napájacej kabeľáže sietí. Nie je potrebná žiadna samostatná dátová kabeľáž. Ak chcete k centrálnemu batériovému systému pripojiť iné svetidlá, budete potrebovať samostatné adresné moduly.

Adresné moduly TS9825x a TS9826x

Tieto adresné moduly sú pripojené ku kabeľži obvodu a predradníku sietí.

TS98253



TS98253B



TS98254



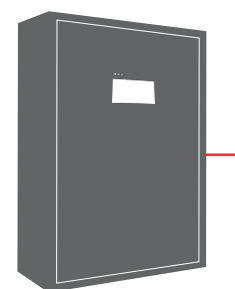
TS98263



TS98263B



TS98255



Adresný modul
TS9825x | TS9826x

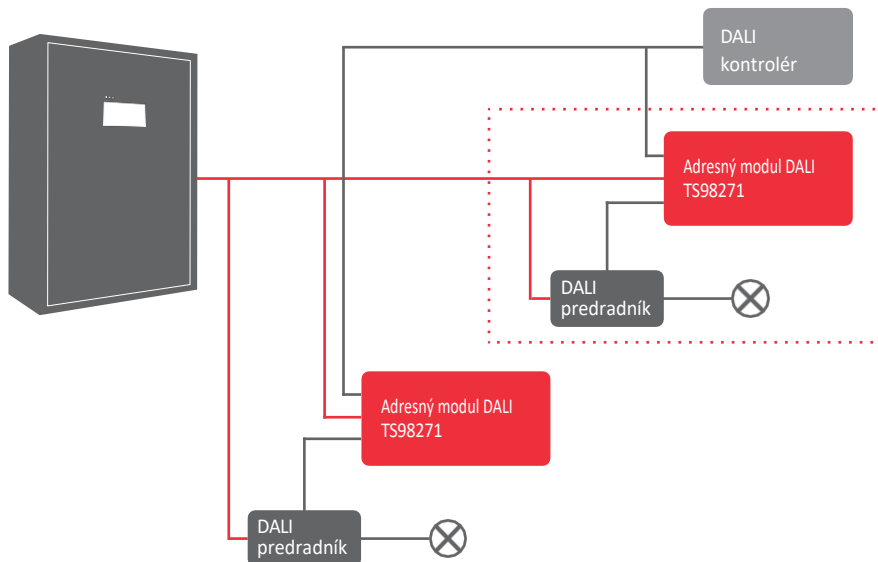
Elektronický
predradník



TS98271 Adresný modul

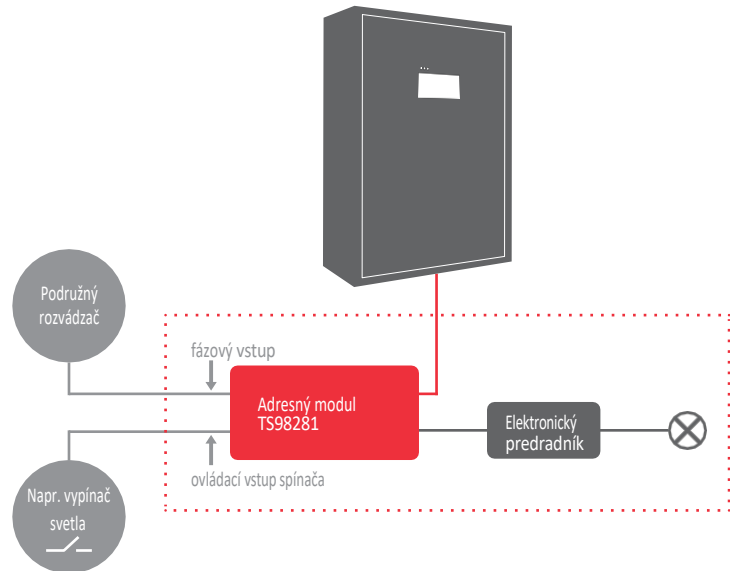
Adresný modul DALI je pripojený ku káblu obvodu, predradníku DALI a riadiacej jednotke DALI. TS98271 je adresný modul kompatibilný s DALI pripojený k sietidlu. Simuluje funkciu riadiacej jednotky DALI.

V núdzovom režime možno svetelný výkon nastaviť manuálne v rozsahu 10-100 %.



TS98281 Adresný modul

TS98281 je adresovateľný modul so spínacím a monitorovacím vstupom napájania. Jeho funkcia je podobná funkcii lokálneho ovládača a ovládača spínača. Adresný modul sa používa s jedným svietidlom a s jednou riadenou fázou.



| Kód produktu | Kľudová spotreba | Max. záťaž | Prúdový limit pre detekciu poruchy | Výstupné napätie | Prevádzkový režim | Kompatibilita | Rozmery (mm) |
|--------------|------------------|------------|------------------------------------|----------------------------|---------------------------|---|---------------|
| TS98263 | 1 VA / 1 W | 60 VA | 10±5 mA | 230 V DC | Udržiavané / neutržiavané | <ul style="list-style-type: none"> Funkcia voliteľná pomocou prepínača DIP Inteligentný ovládač Miestny ovládač | 98 x 41 x 21 |
| TS98263B | 1 VA / 1 W | 60 VA | 5±2,5 mA | 230 V DC | Udržiavané / neutržiavané | <ul style="list-style-type: none"> Funkcia voliteľná pomocou prepínača DIP Inteligentný ovládač Miestny ovládač | 98 x 41 x 21 |
| TS98253 | 1 VA / 1 W | 100 VA | 10±5 mA | 230 V DC | Udržiavané / neutržiavané | <ul style="list-style-type: none"> Funkcia voliteľná pomocou prepínača DIP Inteligentný ovládač Miestny ovládač | 98 x 41 x 21 |
| TS98253B | 1 VA / 1 W | 100 VA | 10±5 mA | 230 V DC | Udržiavané / neutržiavané | <ul style="list-style-type: none"> Funkcia voliteľná pomocou prepínača DIP Inteligentný ovládač Miestny ovládač Štíhly model | 142 x 30 x 25 |
| TS98254 | 1 VA / 1 W | 200 VA | 10±5 mA | 230 V DC | Udržiavané / neutržiavané | <ul style="list-style-type: none"> Funkcia voliteľná pomocou prepínača DIP Inteligentný ovládač Miestny ovládač | 150 x 44 x 32 |
| TS98271 | 1 VA / 1 W | N/A | N/A | N/A | N/A | <ul style="list-style-type: none"> Stmievanie v núdzovom režime DALI Inteligentný ovládač | 150 x 43 x 32 |
| TS98281 | 1,5 VA / 1.5 W | 200 VA | 10±5 mA | 220-240 V, 50/60 Hz AC, DC | Udržiavané / neutržiavané | <ul style="list-style-type: none"> Funkcia voliteľná pomocou prepínača DIP Fázový vstup Vstup spínača Inteligentný ovládač Miestny ovládač | 150 x 43 x 32 |
| TS98255 | 2 VA / 2 W | 625 VA | 400 mA | 230 V DC | Udržiavané / neutržiavané | <ul style="list-style-type: none"> Funkcia voliteľná pomocou prepínača DIP Miestny ovládač | 150 x 44 x 32 |

POZNÁMKA! Kompatibilita DALI s predradníkom závisí od rôznych výrobcov a produktov: vždy sa uistite o kompatibilitě.

Batérie (18 x TEAxx / xxAh)

| Kód produktu | Kapacita batérie (Ah) | Max. záťaž pri 1 h zálohe (W) | Max. záťaž pri 3 h zálohe (W) | Skriňa batérii | Kábel batérií | Rozmer batérie (mm) | Hmotnosť batérie (kg) |
|--------------|-----------------------|-------------------------------|-------------------------------|----------------|---------------|---------------------|-----------------------|
| TEA020 | 6.5 | 870 | 350 | TK6500B(P) | XJ997B | 151 x 65 x 102 | 2.5 |
| TEA021 | 15 | 1700 | 770 | TK6500B(P) | XJ997B | 183 x 79 x 169 | 5.7 |
| TEA022 | 24 | 2720 | 1250 | TK6500B(P) x 2 | XJ997C | 167 x 177 x 126 | 7.9 |
| TEA023 | 38 | 4550 | 2050 | TK6500B(P) x 2 | XJ997C | 199 x 167 x 172 | 12.2 |
| TEA024 | 65 | 7500 | 3340 | TK6500(P) x 3 | XJ997E | 350 x 169 x 180 | 19.2 |
| TEA024B | 100 | 11780 | 5050 | - | XJ997E | 305 x 168 x 228 | 30.8 |
| TEA024D | 150 | 17670 | 7580 | - | - | 485 x 172 x 240 | 47 |
| TEA024C | 200 | 23300 | 10010 | - | - | 522 x 238 x 240 | 65 |
| 2 x TEA024D | 300 (2 x 150) | 25500 | 15160 | - | - | | |
| 2 x TEA024C | 400 (2 x 200) | | 19600 | - | - | | |
| 3 x TEA024D | 450 (3 x 150) | | 22740 | - | - | | |

Pre zaťaženie (W) uvedené v tabuľke sa odporúča 10 % rezerva

Skriňa na batérie

| Kód produktu | Kapacita batérie (V/Ah) | Stupeň ochrany (IP) | Hmotnosť (kg) |
|--------------|-------------------------|---------------------|---------------|
| TK6500B | 18 x 12 / 15 | 20 | 14.0 |
| TK6500BP | 18 x 12 / 15 | 34 | 19.0 |
| TKT6500 | 6 x 12 / 100 | 20 | 28.0 |
| TKT6500P | 6 x 12 / 100 | 34 | 35.0 |

Káble batérie

| Kód produktu | Dĺžka kábla batérie (m) | Pre |
|--------------|-------------------------|----------------------------|
| XJ997B | 1.5 | Batérie s kapacitou 6,5 Ah |
| XJ997 | 1.5 | ≥ 15 Ah batérie |
| XJ997C | 2.5 | Dve skrinky na batérie |
| XJ997E | 3.5 | Tri skrinky na batérie |

Voliteľné funkcie

| Kód produktu | Popis produktu | Pre |
|--------------|----------------------------|------------|
| TST7750 | Rozhranie IC | Séria TKT7 |
| TSTxxx | Sada výstupných konektorov | Séria TKT7 |

Možnosti centrálného monitorovania

| Kód produktu | Popis produktu | Pre |
|--------------|----------------------|------------|
| TWC1000 | Licencia MyTeknoware | TKT7 séria |
| TST5161 | Softvér WebACM | TKT7 séria |
| TST5131 | Softvér ACM | TKT7 séria |
| TST7701 | Rozhranie BACnet | TKT7 séria |

NECH NASTANE DÔVERA.

Ľudia majú tendenciu považovať prítomnosť svetla za samozrejmosť. My ho berieme vážne. Vytváraním dokonalých riešení pre potreby našich zakznikov ponúkame riešenia, ktoré zvyšujú komfort, funkčnosť a bezpečnosť ich aplikácií. Našou vášňou je navrhovať a vyrábať interiérové a svetelné riešenia pre vozidlá verejnej dopravy a systémy núdzového osvetlenia pre budovy a výletné lode.

Naše korene sú vo Fínsku, kde sa nachádza naša centrála a najväčšie výrobné zariadenia. Máme tiež výrobné jednotky v Spojenom kráľovstve, Malajzii, Poľsku a USA a zamestnávame približne 600 odborníkov v ôsmich rôznych krajinách. Naša globálna predajná sieť slúži zakznikom vo viac ako 30 krajinách.

Teknoware je súčasťou skupiny Teknopower Group.

Teknoware - Vyrobené vo Fínsku.

